



# Покана за оферта

От: Николета Тричкова  
 Тел.: 02/8122 443  
 Факс: 02/8122 588  
 E-mail: ntrichkova@sofiyskavoda.bg  
 Дата: 30.10.2020г.  
 Стр. 2

## УВАЖАЕМИ ДАМИ И ГОСПОДА,

Моля в срок до **5 работни дни**, считано от датата на настоящата покана да ни предложите оферта, съдържаща техническо и финансово предложение за описаните стоки, съгласно приложена **техническа спецификация и снимки**.

№	Описание на стоките	Количество	Ед. цена в лева без ДДС	Обща цена в лева без ДДС
1	Ножов кран	3 броя		

**1. Цените трябва да включват транспортните разходи до съответното място на доставка/изпълнение (DDP място за доставка/изпълнение съгласно Incoterms 2010), както и всички разходи и такси, платими от „Софийска вода“ АД. Изразете цените в български лева и до втория знак след десетичната запетая.**

**2. Място за доставка:** склад „Софийска вода“ АД, СПСОВ Кубратово, кв. Бенковски, София 1278.

**3. Офертата трябва да включва:**

- **Срок на доставка до място за доставка;**
- **Срок на валидност на офертата** - в календарни или работни дни или до конкретна дата, не по-малко от 60 дни от датата на получаване на офертата;
- **Срок и процедура за приемане на рекламации;**
- **Гаранционен срок на стоките** (в години, месеци или дни, покритие и условия, при които важи гаранцията);
- **Изисква се оглед на място** - Лица за контакт: Виалхелм Петров - тел. 0884172593 и Огнян Тричков - тел. 0884114986.

**4. Офертата трябва да бъде придружена с:**

- Всички приложими изискуеми за фирмата или стоките разрешителни, сертификати, декларации за съответствие със съответните стандарти и други документи - в случай че е приложимо;
- Инструкция за експлоатация - в случай че е приложимо;
- Сертификат за качество - в случай че е приложимо;
- Декларация за съответствие - в случай че е приложимо.

**5. Лица за контакт по технически въпроси:** Виалхелм Петров - тел. 0884172593 и Огнян Тричков - тел. 0884114986.

**6. Към настоящата Покана за оферта се прилагат Условия за покупки на Софийска вода АД, съгласно които избраната за изпълнител фирма трябва да изпълни поръчката, публикувани на електронен адрес: [www.sofiyskavoda.bg](http://www.sofiyskavoda.bg)**



- 7. Начин на плащане:** 100% след доставка на стоките/услугите, в срок до 60 дни след получаване на приемателно-предавателния протокол и коректно попълнената фактура.
- 8. Указания за подаване на офертата:** по имейл в определения по-горе срок за подаване, на вниманието на Николета Тричкова – Старши специалист „Снабдяване“.
- 9. Показатели за оценка:** предложена най-ниска цена.
- 10. Офертите, които не отговарят на заложените в поканата изисквания няма да бъдат оценени!**

**Благодарим предварително!**

С уважение,

Николета Тричкова  
Старши специалист „Снабдяване“

Свилен Габровски  
Директор „Логистика и доставки“

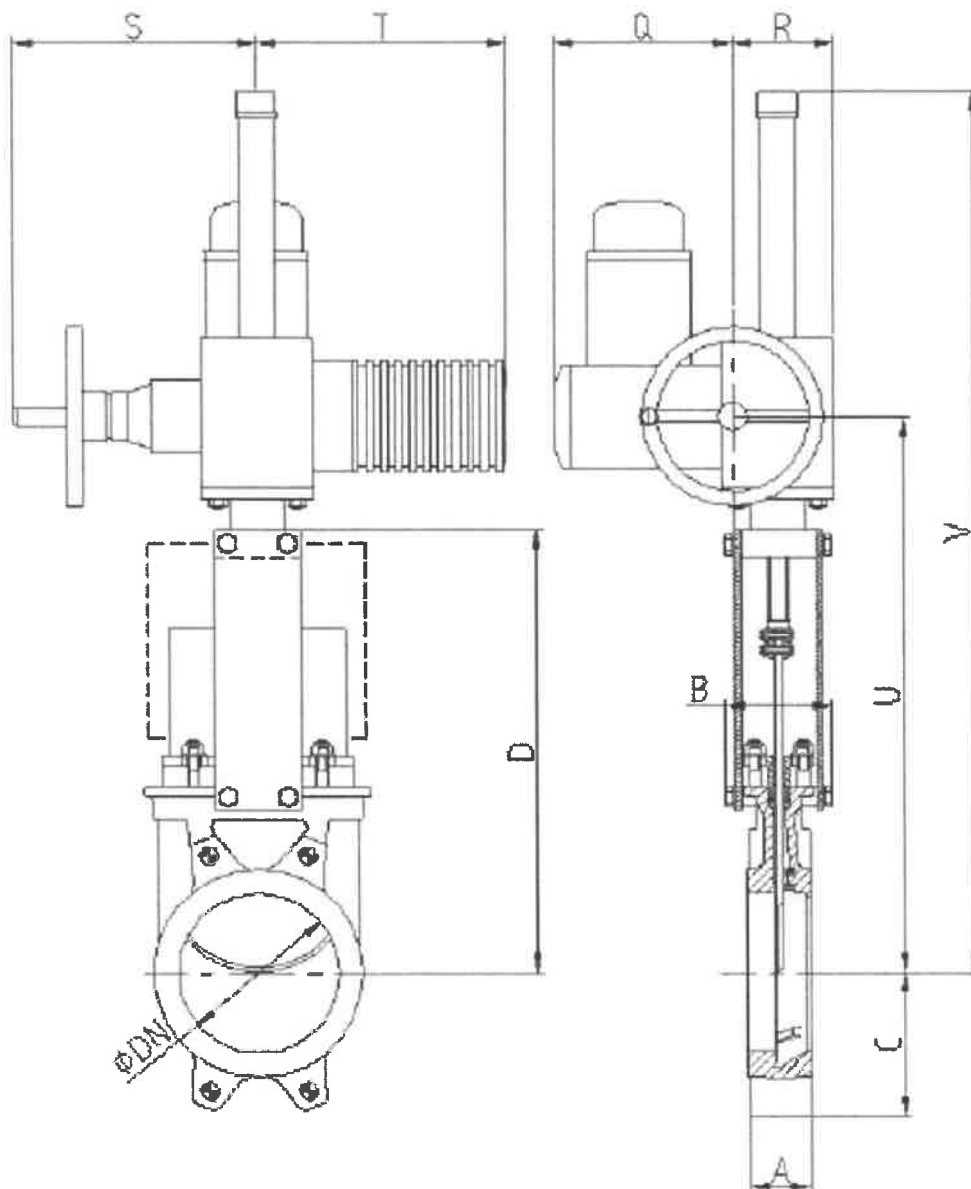
**Закупуването на 3бр. ножови кранове към съществуваща тръбна разводка на напорните тръбопроводи на 3бр. помпи за битови води в ПСОВ Нови Искър**

**Кратки спецификации: материали и размери**

**Ножов кран тип: СМО серия А или аналог**

1. Шибърно ножов кран с едностарно действие
2. Цял лят корпус от чугун или стомана с опорни направляващи за ножа
3. Стандартно фланцово съединение DIN PN10
4. Топ фланец: размер F10 за монтаж на електрозадвижка AUMA тип: SA10.1 - F10
5. Тяло изработено от чугун, изцяло оформен фланец с 10бр. отвори
6. Корозионна защита на частите на тялото: ЕКВ епоксидно прахово покритие, цвят "син"
7. Вентилна плоча: неръждаема стомана 304
8. Уплътнение на профила еластично предварително напрегнато / регулируемо: Еластомер / PTFE
9. Стъбло(шпиндел): неръждаема стомана AISI 303 за монтаж на електрозадвижка AUMA
10. Стрептяща гайка: месинг
11. Съединители: неръждаема стомана A2, DIN-ISO 3506
12. Всички части от чугун да имат най-малко епоксидно прахово покритие 250 µm дебелина съгласно стандарта RAL-GZ 662 (GSK).
  - 12.1. Номинален диаметър DN 400
  - 12.2. Работно налягане PN 10
  - 12.3. Между фланцово разстояние на тръбопровода 100мм.
  - 12.4. Работна температура -10°C до +70°C
  - 12.5. Уплътнение EPDM

DN	P, кг/см <sup>2</sup>	Сила, Н	Момент, Н·м	A	B	C	D	Q	R	S	T	U	V	ШПИНДЕЛ Ø	ДЕБЕЛИНА НА НОЖА	ТЕГЛО КГ
400	4	21042	81,6	100	290	287	903	197	115	256	282	1050	1550	Ø35x6	12	136



Размери на фланцевите съединения EN1092-2 PN10



DN	P, кг/см <sup>2</sup>	•	○	Метрика	Проф.	ØК
400	4	10	6	M 24	28	515

Желателно е преди оферирание и доставка, да се направи оглед на обекта където са монтирани крановете.



Telefono 34.94.367 33 99  
 Telefax 34.94.367 24 40  
 Amategi aldea, 142. Txarama  
 20400 TOLOSA / GUIPUZCOA / SPAIN  
 2.52782  
 E-Mail cmo@cmo.es  
 www.cmo.es

SERIE•SERIES A  
 NORMA•NORM PN-10  
 DN•ND 400  
 ACTUADOR-ACTUATOR

MATERIAL  
 CUERPO•BODY: H.F  
 GUILLOTINA-KNIFE: 304  
 JUNTA-SEAT: Teflon  
 EMP-PACKING: sint+PTFE

REF. 000001280  
 O.F. 78238

PESO•WEIGHT Kgs  
 FECHA•DATE Jun/00

AUMA Riester GmbH & Co. KG  
D-79379 Muellheim

SA 10.1-F10

Kom Nr: 93015208

Nr: 2510MD93483

n: 32 1/min

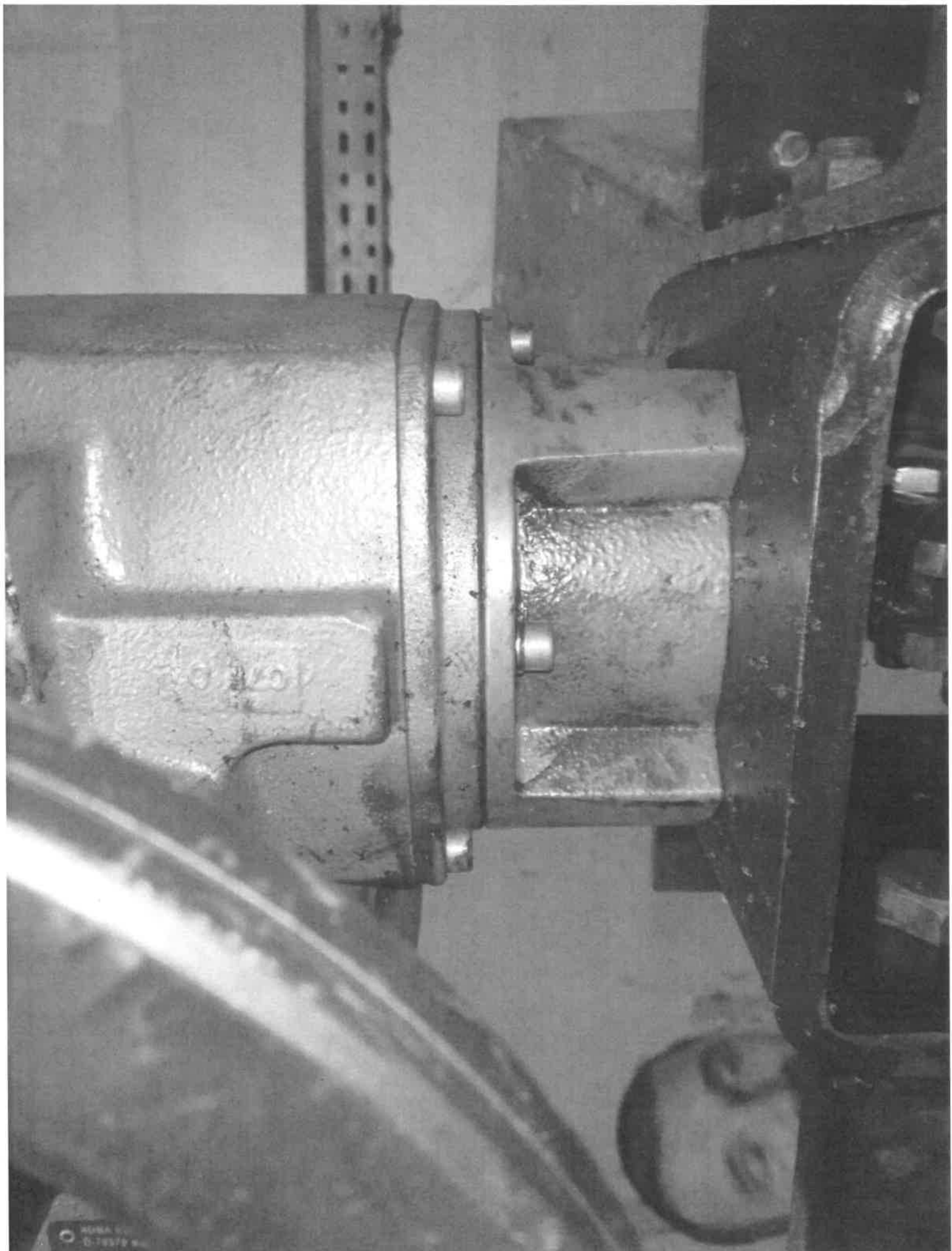
T zu: 40-120Nm

T auf: 40-120Nm

Fett: F15 IP67

Temp: -40/+70°C





NOVA 50  
D-18579

