

ДОГОВОР №.....7262.....

„ДОСТАВКА НА ПОЖАРНИ ХИДРАНТИ“

Настоящият договор се сключи на 09.02.2017г., в гр. София на основание Решение ДР-.....14...../10.01.2017г. на Възложителя за избор на доставчик на обществена поръчка с № ТТ001539.

между:

„СОФИЙСКА ВОДА“ АД, регистрирано в Търговския регистър при Агенция по вписванията с ЕИК 130175000, представлявано от Арно Валто де Мулиак, в качеството му на Изпълнителен директор, **наричано за краткост в този договор Възложител**

и

„ВАСИЛ ВАСИЛЕВ КВС-3“ ЕООД, регистрирано в Търговския регистър при Агенция по вписванията с ЕИК 175020594, седалище и адрес на управление: гр. София 1138, бул. „Цариградско шосе“ №164, представлявано от Васил Соколов Василев в качеството му на Управител, **наричано за краткост в този договор Доставчик**.

Възложителят възлага, а Доставчикът приема и се задължава да извършва доставките, предмет на обществената поръчка за: **„Доставка на пожарни хидранти“** с номер **ТТ001539**, съгласно одобрено от възложителя техническо - финансово предложение на доставчика, което е неразделна част от настоящия Договор.

Възложителят и Доставчикът се договори за следното:

1. В този Договор думите и изразите имат същите значения, както са посочени съответно в Раздел Г: „Общи условия на договора“.
2. Следните документи трябва да се съставят, четат и тълкуват като част от настоящия Договор, и в случай на несъответствие при тълкуване имат предимство в посочения по – долу ред:
 - 2.1. Раздел А: Техническо задание – предмет на договора;
 - 2.2. Раздел Б: Цени и данни;
 - 2.3. Раздел В: Специфични условия на договора;
 - 2.4. Раздел Г: Общи условия на договора;
3. Доставчикът приема и се задължава да извършва доставките, предмет на настоящия Договор, в съответствие с изискванията на Договора.
4. В съответствие с качеството на извършваните доставки, Възложителят се задължава да заплаща на Доставчика, съгласно единичните цени по Договора, вписани в ценовата таблица към настоящия Договор, по времето и начина, посочени в Раздел Б: Цени и данни и в Раздел Г: Общи условия на договора.
5. Срокът на договора е 24 (двадесет и четири) месеца, считано от 07.02.2017 година. В случай, че договорът е сключен след посочената в предходното изречение дата, срокът от 24 месеца започва да тече, считано от датата на подписването му.
6. Възложителят ще поръчва стоки, предмет на договора, съобразно своите нужди. На доставчика не са гарантирани количества на възлаганите доставки по договора.

7. За посочения по-горе срок, възложителят има право да възлага доставки на обща стойност ненадвишаваща прогнозната стойност на договора, а именно: 600 000.00 лева без ДДС.
8. Доставчикът е представил/внесъл гаранция за изпълнение на настоящия Договор в размер на 30 000.00 лева, което се равнява на 5% (пет процента) от прогнозната стойност на договора. Гаранцията за изпълнение на договора е с валидност, считано от датата на подписването му до изтичане на срока на действието му.
9. Задълженията на доставчика по отношение на гаранционния срок на стоките, предмет на договора, запазват действието си до изтичане на уговорения гаранционен срок.
10. В случай че доставчикът в офертата си се е позовал на капацитета на трето лице, за изпълнението на поръчката, доставчикът и третото лице, чийто капацитет е използван за доказване на съответствие с критериите, свързани с икономическото и финансовото състояние, **носят солидарна отговорност.**
11. В случай че Доставчикът е обявил в офертата си ползването на подизпълнител/и, то той е длъжен да сключи договор/и за подизпълнение.
12. Контролиращ служител по договора от страна на Възложителя: Борис Ангелов, тел.: 0887030904
13. Контролиращ служител по договора от страна на Доставчика:
..... *и.ж.н. Керил Кирчев*

Настоящият Договор се сключи в два еднообразни екземпляра, по един за всяка от страните, въз основа и в съответствие с българското право.



Васил Соколов Василев
Управител
„Васил Василев КВС-3“ ЕООД
Доставчик



/.....
Арно Валто де Мулиак
Изпълнител директор
„Софийска ЕП“ ЕП
ВЪЗЛОЖИТЕЛ

РАЗДЕЛ А: ТЕХНИЧЕСКО ЗАДАНИЕ – ПРЕДМЕТ НА ДОГОВОРА

1. ПРЕДМЕТ НА ДОГОВОРА

- 1.1. Предмет на договора е доставката на пожарни хидранти.
- 1.2. Конкретните стоки, предмет на Договора са посочени в Ценови таблици в Раздел Б: Цени и Данни.

2. ИЗИСКВАНИЯ КЪМ ДОСТАВКИТЕ НА СТОКИТЕ И СРОК НА ДОСТАВКА

- 2.1. **Място на доставка:**
- 2.2. **Срок на доставка:** доставчикът доставя всички стоки, предмет на договора, описани в Ценови таблици в Раздел Б: Цени и данни от документацията за участие в рамките на: до 5 (пет) работни дни.
- 2.3. Доставчикът доставя поръчаните Стоки, предмет на договора, съгласно цени и други изисквания уговорени в Договора.
- 2.4. Доставчикът се задължава при извършване на всяка доставка да представя на Възложителя документи, съгласно Наредба № РД-02-20-1 от 5 февруари 2015 г. за условията и реда за влагане на строителни продукти в строежите на Република България.
- 2.5. Стоките се доставят и с инструкции за употреба на български език. Също така, при извършване на всяка доставка, Доставчикът е длъжен да представя и всички останали приложими документи, изискуеми в съответствие с действащото в Република България законодателство. Без предоставяне на тези документи, Възложителят има право да откаже приемане на стоките или да забави или да откаже плащане на Доставчика до получаване на посочените по-горе документи.
- 2.6. Възложителят има право да изиска от Доставчика описаните в предходната точка документи, сканирани и по електронен път.
- 2.7. Възложителят поръчва необходимото му количество Стоки от Доставчика чрез поръчка, изпратена от Възложителя по факс и/или по електронен път при условията и по реда на Закона за електронния документ и електронния подпис или чрез комбинация от тези средства, а ги приема с Приемо-предавателен протокол, подписан без възражения при съответствие на стоките с изискванията на Договора.
- 2.8. При несъответствие на доставените стоки с изискванията на договора, Възложителят подписва констативен протокол с възражения без да приема стоката.
- 2.9. Датата, на която Доставчикът замени неприетите по предходната точка стоки с такива, отговарящи на изискванията на договора, ще се счита за дата на доставка на поръчаните Стоки. В случай, че тази дата е след максималния срок за доставка на поръчаните стоки (считано от датата на поръчката), Доставчикът дължи неустойка за забава по т. 1.1 от Раздел В.
- 2.10. Доставчикът доставя поръчаните Стоки на мястото, указано в съответната поръчка на Възложителя, като преди всяка доставка

Доставчикът или негов представител се свързва с лицето за контакти, указано в съответната поръчка и се уточнява относно осъществяване на доставката (вкл. вид на превозното средство, опаковка на Стоките и др.).

3. СПЕЦИФИКАЦИЯ НА СТОКИТЕ И ИЗИСКВАНИЯ КЪМ ДОСТАВКАТА

3.1. Детайлна информация за обхват и размер на стоките, предмет на Договора, са посочени в Ценови таблици от Раздел Б: Цени и данни.

3.2. ОБХВАТ

Доставчикът гарантира, че доставяните от него стоки притежават конструкция, отговаряща на всички приложими изисквания на настоящата документация и на изискванията на действащото българско законодателство. Всички резултати от проведени тестове на производителя трябва да са на разположение на Възложителя при поискване от негова страна.

3.3. ВЪЗДЕЙСТВИЕ НА СТОКИТЕ ВЪРХУ КАЧЕСТВОТО НА ВОДАТА

Когато се използват в условията, за които са предназначени, материалите/Стоките, които влизат или могат да влязат в контакт с питейна вода не трябва да представляват токсична опасност, не трябва да поддържат микробиологичен растеж, нито да предизвикват неприятен вкус, мирис или оцветяване на водата.

Концентрациите на вещества, химикали и биологични агенти, разтворили се от материалите/Стоките при контакта им с питейна вода, както и величините на съответните органолептични и физически параметри не трябва да надвишават максималните стойности, съгласно НАРЕДБА № 9 за качеството на водата, предназначена за питейно-битови цели.

3.4. ИЗИСКВАНИЯ ЗА ПОСТИГАНЕ НА ОБЩИ ЕКСПЛОАТАЦИОННИ ПАРАМЕТРИ. УСТОЙЧИВОСТ НА НАЛЯГАНЕ

Корпусът на тялото на всяка Стока, предмет на настоящия договор, трябва да е проектиран да издържа на изискване за краткотрайно постоянно налягане, което е 1.5 пъти по-голямо от номиналното му налягане. Някоя част или елемент на съответния продукт не трябва да се деформира, разцепва или спуква, или да влияе негативно по друг начин върху експлоатационните резултати на Стоката. След тестване всички компоненти трябва да функционират, съгласно изискванията, а Стоката трябва да е запазила своята водонепропускливост.

В затворено положение крановете трябва да не пропускат вода до достигане на пълното работно налягане на крана.

Стоките трябва да съответстват на работното налягане на тръбата, за която са предвидени и също така да издържат на отрицателно налягане от 0.8 бара под атмосферното (0.2 бара абсолютно налягане) при температура до 20°C.

Всички Стоки по този Договор трябва да бъдат нови, неизползвани и да не показват никакви отклонения, сплеснати места, повърхностни

дефекти, мехурчета или шупли. Местата, където лягат уплътненията трябва да са във вид на плавно скосяване, формирано в отливката.

3.5. ИЗИСКВАНИЯ ЗА ДИЗАЙНА И ПОСТИГАНЕТО НА ЕКСПЛОАТАЦИОННИ РЕЗУЛТАТИ

3.5.1. ПОЖАРНИ ХИДРАНТИ (ПХ)

- 3.5.1.1.** Колоните на подземните и надземните пожарни хидранти 70/80 трябва да са изпълнени от сив чугун GG25, от дуктилен чугун GGG 40 (50) или от неръждаема стомана.
- 3.5.1.2.** Надземните пожарни хидранти да са с указаната дължина, два струйника и да са окомплектовани с чугунена пета и оборудвани със съединител щорц, а подземните ПХ 70/80 освен с пета да бъдат окомплектовани и с чугунено гърне за ПХ. Хидрантите (надземни/подземни) трябва да бъдат с епоксидно прахово синьо покритие. Хидрантите (надземни/подземни) трябва да са с автоматично изпразване на водата за защита от повреда при нейното замръзване.
- 3.5.1.3.** В случай, че тялото на хидранта (надземния/подземния) не е от монолитна конструкция, основните части на хидранта трябва да са свързани посредством фланшови връзки.
- 3.5.1.4.** Пожарните хидранти трябва да имат максимално работно налягане 16 бара и да издържат на краткотрайно работно натоварване 25 бара в продължение на 2 минути.
- 3.5.1.5.** Пожарните хидранти трябва да са изработени и тествани, съгласно изискванията на съответстващия стандарт: БДС EN1074 или еквивалент или БДС EN14339 или еквивалент или БДС EN14384 или еквивалент.

4. ГАРАНЦИОНЕН СРОК

- 4.1.** Гаранционният срок за всички стоки предмет на договора е **минимум 36 (тридесет и шест) месеца.**
- 4.2.** Гаранционният срок за всяка стока започва да тече от датата на приемо-предавателния протокол, подписан при доставката и включва подмяна на Стоката за сметка на Доставчика, ако се окаже, че тя е дефектна и дефектът се дължи на производствена грешка. Всяка подмяна се извършва в срок до 5 (пет) работни дни, считано от писменото уведомяване от страна на Възложителя. При неспазване на срока за подмяна на стоката, Възложителят прилага чл.1.7 от Раздел В: Специфични условия на договора.
- 4.3.** Всички допълнителни разходи по гаранционната поддръжка в рамките на гаранционния срок (транспорт, доставка, подмяна и др.) са за сметка на Доставчика.

5. ТЕСТВАНЕ

При поискване от страна на Възложителя, Доставчикът трябва в срок до 10 /десет/ дни да предостави за своя сметка, сертификати за тестване на стоките, извършени от Производителя на стоките.

6. МОСТРИ

За доказване на техническите възможности, Възложителят по всяко време може да изиска от Доставчика да представи мостри на стоките, които ще доставя, чиято автентичност трябва да бъде доказана, ако Възложителят изиска това. Възложителят си запазва правото да задържи изисканите мостри до изтичане срока на договора.

7. ПОДИЗПЪЛНИТЕЛ

- 7.1.** Доставчикът сключва договор за подизпълнение с подизпълнителите, посочени в офертата при участие в процедурата.
- 7.2.** В срок до 3 дни от сключването на договор за подизпълнение или на допълнително споразумение за замяна на посочен в офертата подизпълнител Доставчикът изпраща копие на договора или на допълнителното споразумение на възложителя заедно с доказателства, че са изпълнени условията по чл.6б, ал.2 и 11 от ЗОП.
- 7.3.** Подизпълнителите нямат право да превъзлагат една или повече от дейностите, които са включени в предмета на договора за подизпълнение.
- 7.4.** Не е нарушение на забраната по предходната точка доставката на стоки, материали или оборудване, необходими за изпълнението на обществената поръчка, когато такава доставка не включва монтаж, както и сключването на договори за услуги, които не са част от договора за обществената поръчка, съответно от договора за подизпълнение.
- 7.5.** При изпълнението на договора Доставчикът и техните подизпълнители са длъжни да спазват всички приложими правила и изисквания, свързани с опазване на околната среда, социалното и трудовото право, приложими колективни споразумения и/или разпоредби на международното екологично, социално и трудово право, съгласно приложение №10 от ЗОП.
- 7.6.** Когато частта от поръчката, която се изпълнява от подизпълнителя, може да бъде предадена като отделен обект на Доставчикът или на възложителя, възложителят заплаща възнаграждение за тази част на подизпълнителя. Възложителят има право да откаже плащане по този член, когато искането за плащане е оспорено, до момента на отстраняване на причината за отказа.
- 7.7.** Разплащанията по предходната точка се осъществяват въз основа на искане, отправено от подизпълнителя до възложителя чрез изпълнителя, който е длъжен да го предостави на възложителя в 15-дневен срок от получаването му.
- 7.8.** Към искането по предходната точка Доставчикът предоставя становище, от което да е видно дали оспорва плащанията или част от тях като недължими.
- 7.9.** Независимо от възможността за използване на подизпълнители отговорността за изпълнение на договора за обществена поръчка е на Доставчикът.
- 7.10.** Замяна или включване на подизпълнител по време на изпълнението на договора се допуска по изключение, когато възникне необходимост, ако са изпълнени едновременно следните условия:

- 7.10.1.** за новия подизпълнител не са налице основанията за отстраняване в процедурата;
- 7.10.2.** новият подизпълнител отговаря на критериите за подбор, на които е отговарял предишният подизпълнител, включително по отношение на дела и вида на дейностите, които ще изпълнява, коригирани съобразно изпълнените до момента дейности.
- 7.11.** При замяна или включване на подизпълнител, Доставчикът представя на възложителя всички документи, които доказват изпълнението на условията по предходната точка.

ДО
„СОФИЙСКА ВОДА“ АД
ОТДЕЛ: „СНАБДЯВАНЕ“

ТЕХНИЧЕСКО ПРЕДЛОЖЕНИЕ

С ОПИСАНИЕ НА АРМАТУРИТЕ КЪМ ПРЕДЛОЖЕНИЕТО НИ КЪМ ПРОЦЕДУРА ТТ001539
„ДОСТАВКА НА ПОЖАРНИ ХИДРАНТИ“

ПОЖАРНИ ХИДРАНТИ.

Оферираните хидранти Подземен и Надземен са производство на "Чугунена Арматура България" АД, като подземния е Серия 670, а надземния Серия 660 и/или 661.

Подземните ПХ са DN70/80 с глава, тяло и долна част от чугун (GG25), покрит с епоксидно синьо прахово покритие. Връзките между тялото и главата на хидранта и долната част са фланшови, съгласно изискванията.

Комплектовани са с пета и гърне от сив чугун (GG25). Отговарят на БДС EN 1074 и БДС EN 14339.

Надземните ПХ "чупещ" и "нечупещ" са DN70/80 с два струйника и оборудвани със съединителен щорц. Главата и основата са от чугун (GG25) с епоксидно прахово покритие. Колоната при нечупещия хидрант е от неръждаема стомана, а при чупещия – долната част е от неръждаема стомана а горната част от чугун (GG25). Връзките между колоната и главата и основата са фланшови, съгласно изискванията. Хидрантите са комплектовани с пета от чугун (GG25), също с антикорозионно покритие. Отговарят на БДС EN 14384.

И двата типа хидранти са с автоматично изпразване на водата и издържат на максимално работно налягане 16 бара и краткотрайно работно натоварване 25 бара в продължение на 2 минути.

Приложения: съгласно текста – Каталожни страници (паспорти на изделията)

УПРАВИТЕЛ:

03.11.2016г.

гр. София



ИНЖ. ВАСИЛ ВАСИЛЕВ

„ВАСИЛ ВАСИЛЕВ КВС-3“ ЕООД

ДО
„СОФИЙСКА ВОДА“ АД
ОТДЕЛ: „СНАБДЯВАНЕ“

ПОТВЪРЖДЕНИЕ

КЪМ ТЕХНИЧЕСКО ПРЕДЛОЖЕНИЕ
ЗА ПРОЦЕДУРА ТТ001539 „ДОСТАВКА НА ПОЖАРНИ ХИДРАНТИ“

Уважаеми господа,

С настоящето потвърждаваме, че в случай, че бъдем избрани за изпълнител и при сключване на договор, срока за доставка на стоките от Ценовите таблици и гаранционния срок на стоките, предмет на договора ще бъдат в съответствие със заложеното в проекта на договора от документацията.



Управител:

03.11.2016г.
ГР. СОФИЯ

ИНЖ. ВАСИЛ ВАСИЛЕВ



ЧУГУНЕНА АРМАТУРА БЪЛГАРИЯ® АД

7800 Попово, Индустриална зона

Телефон: + 359 608 43654

<http://www.cia.bg>

Е-мейл: cia@cia.bg



ХИДРАНТ ПОДЗЕМЕН	DN	PN
СЕРИЯ 670	80	16

ПРЕДНАЗНАЧЕНИЕ

Хидрантът е устройство за свързване с водопровода на тръба или маркуч за гасене на пожари, миене, поливане и други. Подземният хидрант служи като спирателен орган. Предназначен е за хранване с вода на противопожарни, хидромелиоративни или други водни съоръжения при налягане до PN16 и температура T_{max} 60°C.

Хидрантът е с автоматично изпразване за защита от замръзване на водата.

МОНТАЖ

Изделието се монтира вертикално с горно разположение на изхода за прикачване.

МАТЕРИАЛИ НА ОСНОВНИТЕ ДЕТАЙЛИ



Поз.	Детайл	Материал	Номер	Стандарт
1	Тяло	EN-GJL-250	5.1301	БДС EN 1561
2	Клапанен възел			
3	Болт М8х45	поцинкован		
4	Гайка М8	поцинкована		
5	„О” пръстен ф122х3,55	EPDM		
6	Тръба свързваща	EN-GJL-250	5.1301	БДС EN 1561
7	Тръба 1”	C20 поцинк.		БДС EN 10084
8	Глава	EN-GJL-250	5.1301	БДС EN 1561
9	„О” пръстен ф100х3,55	EPDM		
10	Капак	EN-GJL-250	5.1301	БДС EN 1561
11	Шайба ф10	поцинкована		
12	Болт М10х25	поцинкован		
13	„О” пръстен ф24х3	EPDM		
14	Водач	X20Cr13	1.4021	БДС EN 10088
15	Върток	EN-GJL-250	5.1301	БДС EN 1561
16	Щифт ф5х45			БДС EN 10065
17	Съединител	EN-GJS-500-7	5.3200	БДС EN 1563
18	„О” пръстен ф80х3	EPDM		
19	Клапан изпускателен			
20	Болт М12х35	поцинкован		
21	Шайба ф12	поцинкована		
22	Болт М16х45	поцинкован		
	Присъединителни размери			БДС EN 1092-2
	Покритие	Епоксидна боя RAL 5015		



ЧУГУНЕНА АРМАТУРА БЪЛГАРИЯ® АД

7800 Попово, Индустриална зона

Телефон: + 359 608 43654

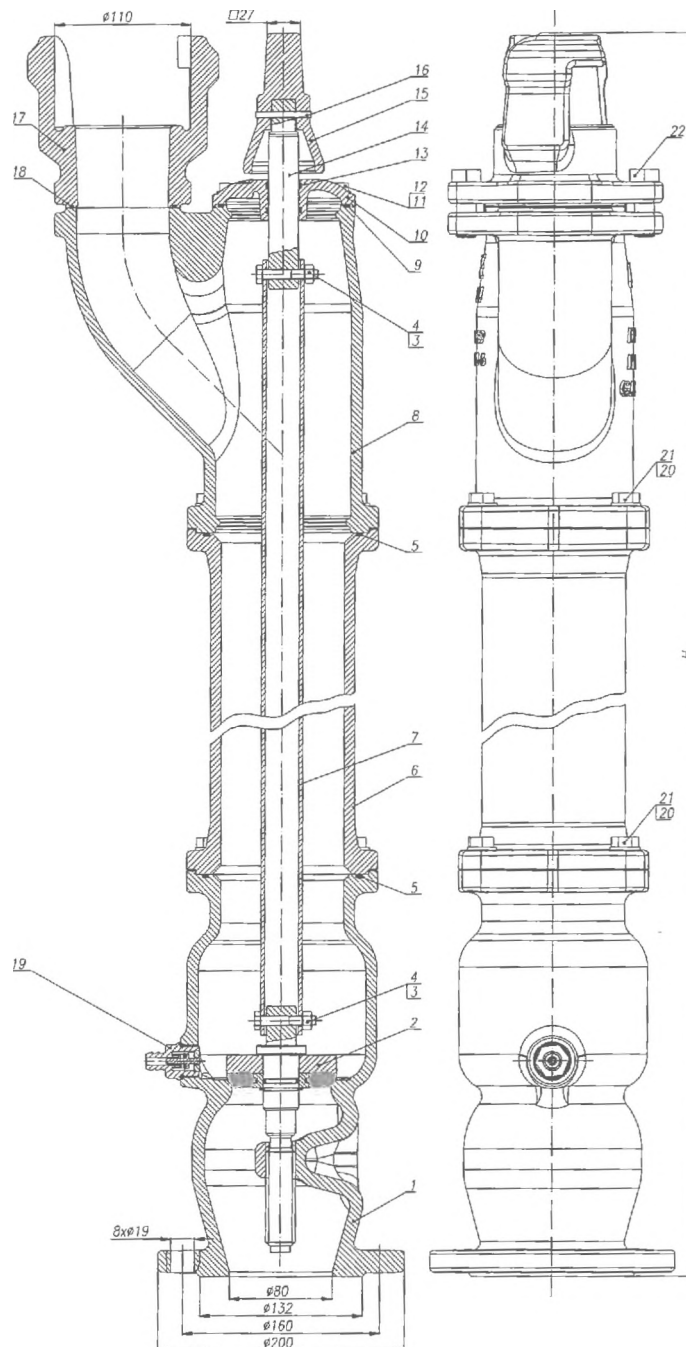
<http://www.cia.bg>

Е-мейл: cia@cia.bg



ОСНОВНИ РАЗМЕРИ

DN	H	RD
80	1230	1500
80	980	1250
80	730	1000





ЧУГУНЕНА АРМАТУРА БЪЛГАРИЯ® АД

7800 Попово, Индустриална зона

Телефон: + 359 608 43654

<http://www.cia.bg>

Е-мейл: cia@cia.bg



КАПАК УЛИЧЕН СЕРИЯ 920, 955, 960

ПРЕДНАЗНАЧЕНИЕ

Уличният капак е предназначен за защита на управляващия край на удължителя за шибър от тръбопроводната система.

ТЕХНИЧЕСКА ХАРАКТЕРИСТИКА :

Изделието се състои от тяло и капак. Болтът е свързан с капака и прави възможно повдигането и завъртането му при отваряне.

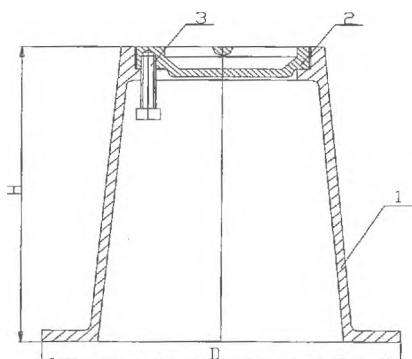


МАТЕРИАЛИ

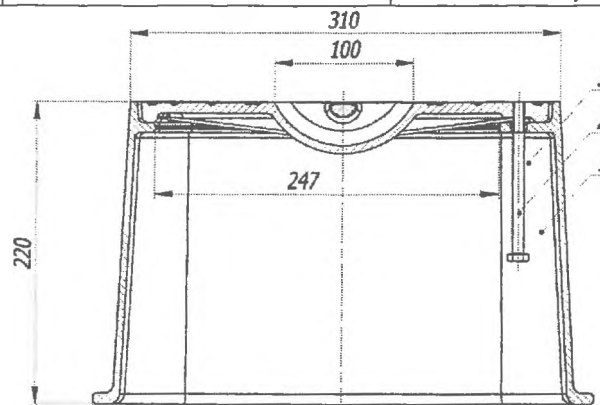
Поз.	Детайл	Материал	Номер	Стандарт
1	Тяло	EN-GJL 250	5.1301	БДС EN 1561
2	Капак	EN-GJL 250	5.1301	БДС EN 1561
3	Болт М8 х 60		1.0037	БДС EN ISO 4014
	Покритие серия 955 и 960	Епоксидна боя RAL 5015		
	Покритие серия 920, 955 и 960	Алкиден емаил лак RAL 5015		

ОСНОВНИ РАЗМЕРИ

SERIES	D	H	G, Kg
920	310	220	21,0
955	160	150	3,7
960	200	200	7,1



Серия 955 -960



Серия 920

Всички права запазени. Материалите и спецификациите подлежат на промяна без предварително уведомяване. Това се дължи на непрекъснатото подобряване на нашата производствена програма.



ЧУГУНЕНА АРМАТУРА БЪЛГАРИЯ® АД

7800 Попово, Индустриална зона

Телефон: + 359 608 43654

<http://www.cia.bg>

Е-мейл: cia@cia.bg

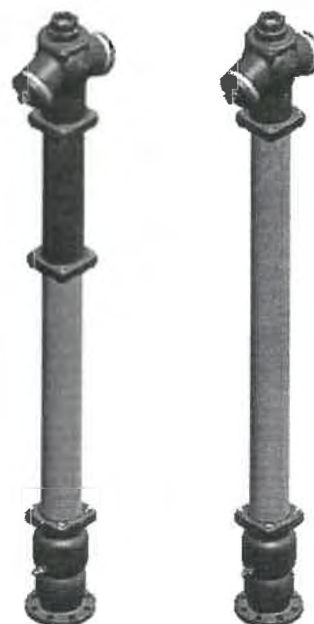


ХИДРАНТ НАДЗЕМЕН	DN	PN
СЕРИЯ 661 – НОВО ! Иновативен продукт	80	16

Иновативният продукт е внедрен в производството в рамките на проект BG161PO003-1.1.07-0352-C0001 "Внедряване в производството на иновативен надземен пожарен хидрант", изпълняван с финансовата подкрепа на Оперативна програма "Развитие на конкурентоспособността на българската икономика" 2007 - 2013, съфинансирана от ЕС чрез ЕФРР и от националния бюджет на Република България.

ПРЕДНАЗНАЧЕНИЕ

Хидрантът е устройство за свързване с водопровода на тръба или маркуч за гасене на пожари, миене, поливане и други. Надземният хидрант служи като спирателен орган. Предназначен е за захранване с вода чрез два извода на противопожарни, хидромелиоративни или други водни съоръжения за налягане до PN 16 кг/см² и температура $T_{max} = 70^{\circ} C$. Хидрантът е с автоматично изпразване за защита от замръзване на водата. Предлага оптимизирано решение за отваряне и затваряне на водния поток. По-лесен монтаж. Защита на бързо износващите се части и висока корозионна устойчивост. Предотвратяване загуби на вода и течове при авар. Предлага се с прекъсваща и без прекъсваща система според БДС EN 14384.



МОНТАЖ:

Изделието се монтира вертикално с горно разположение на изходите за прикачване.



ЧУГУНЕНА АРМАТУРА БЪЛГАРИЯ® АД

7800 Попово, Индустриална зона

Телефон: + 359 608 43654

<http://www.cia.bg>

Е-мейл: cia@cia.bg



МАТЕРИАЛИ НА ОСНОВНИТЕ ДЕТАЙЛИ

Поз.	Наименование	Материал	Номер	Стандарт
1	Тяло	EN-GJL250/EN-GJS500-7	5.1301/5.3200	БДС EN 1561/БДС EN1563
2	Клапан	EN-GJL250/EN-GJS500-7	5.1301/5.3200	БДС EN 1561/БДС EN1563
3	Болт М8х45/8.8	поцинкован		
4	Гайка М8	поцинкована		
5	О пръстен	EPDM		
6	Фланец	EN-GJS500-7	5.3200	БДС EN 1563
7	Тръба неръждаема	AISI304	1.4301	БДС EN10088
8	Тръба G 1" долна	St-37-2 поцинкована	1.0037	БДС EN 10025
9	Вал	EN-GJL250	5.1301	БДС EN 1561
10	Тръба свързваща	EN-GJL250/EN-GJS500-7	5.1301/5.3200	БДС EN 1561/БДС EN1563
11	Тръба G 1" горна	St-37-2 поцинкована	1.0037	БДС EN 10025
12	О пръстен	EPDM		
13	О пръстен	EPDM		
14	Капачка	EN-GJL250/EN-GJS500-7	5.1301/5.3200	БДС EN 1561/БДС EN1563
15	Болт М8х45/5.8	поцинкован		
16	Съединител	AISI9Cu2		
17	Глава	EN-GJL250/EN-GJS500-7	5.1301/5.3200	БДС EN 1561/БДС EN1563
18	О пръстен	EPDM		
19	Капак	EN-GJL250/EN-GJS500-7	5.1301/5.3200	БДС EN 1561/БДС EN1563
20	Върток	EN-GJL250/EN-GJS500-7	5.1301/5.3200	БДС EN 1561/БДС EN1563
21	Винт М8х20	поцинкован		
22	Шайба ø8	поцинкована		
23	Водач	X20Cr13	1.4021	БДС EN 10088
24	О пръстен	EPDM		
25	Клапан въздушен	CuZn36Pb3	2.0375	БДС EN 12164
26	Болт 12х35/8.8	поцинкован		
27	Шайба ø12	поцинкована		
28	Клапан изпускателен	CuZn36Pb3	2.0375	БДС EN 12164
29	Гайка	CuZn40Pb2	CW617N	БДС EN 12164
30	Стопорен винт М6х12	поцинкован		
31	Шайба ø10	поцинкована		
32	Болт 10х25/5.8	поцинкована		
33	Верижка свързваща поцинкована	S235JR	1.0038	БДС EN 10025-2
34	Табелка кръгла	PVC		
	Присъединителни размери			БДС EN 1092-2
	Присъединителните размери на съединителите и капачките според			DIN 14318-B1
	Покритие	Епоксидна боя RAL 5015		



ЧУГУНЕНА АРМАТУРА БЪЛГАРИЯ® АД

7800 Попово, Индустриална зона

Телефон: + 359 608 43654

<http://www.cia.bg>

Е-мейл: cia@cia.bg



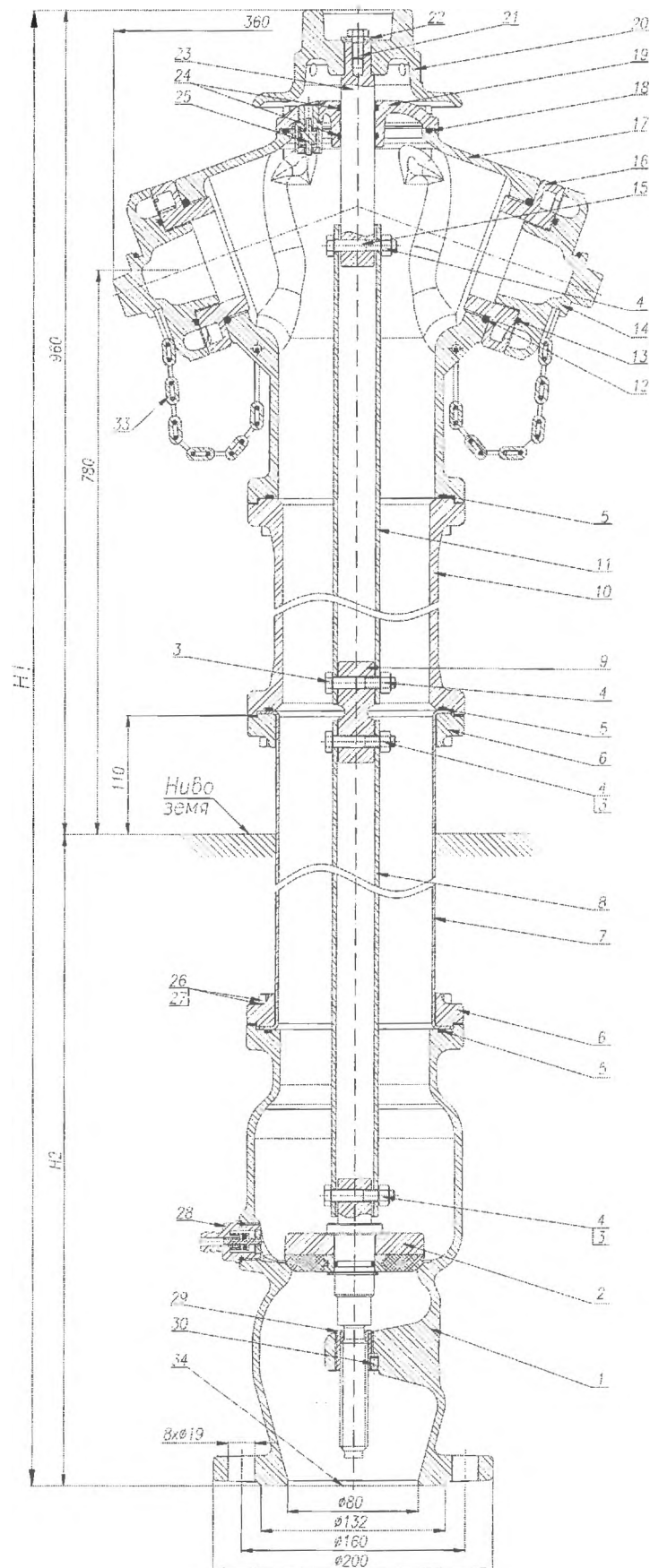
ОСНОВНИ РАЗМЕРИ

Означение	H1	H2	Rd	Kg
С прекъсваща система				
661080400000	2350	1385	1500	55
661080400010	2100	1135	1250	52
661080400020	1850	885	1000	49
Без прекъсваща система				
661080490000	2350	1385	1500	48
661080490010	2100	1135	1250	45
661080490020	1850	885	1000	42

БДС EN 14384:2005 ПОЖАРЕН ХИДРАНТ НАДЗЕМЕН, СЕРИЯ 661	
С тяло от сив или сферографитен чугун, с епоксидно покритие и външна тръба от неръждаема стомана DN 80, 2xВ, PN 16 bar, RD 1000÷1500 mm	
Посока на затваряне	по посока на часовниковата стрелка
Брой обороти	6,5
Момент (MOT, mST)	MOT ≤80Nm, mST ≥ 300 Nm
Фланци на входа	Съгласно EN 1092-2
Kv	82,5 [m ³ /h]/bar



ЧУГУНЕНА АРМАТУРА БЪЛГАРИЯ® АД
7800 Попово, Индустриална зона
Телефон: + 359 608 43654
<http://www.cia.bg>
Е-мейл: cia@cia.bg



Всички права запазени. Материалите и спецификациите подлежат на промяна без предварително уведомяване. Това се дължи на непрекъснатото подобряване на нашата производствена програма.



"БУЛГАРКОНТРОЛА" АД

СТОКОВ КОНТРОЛ И АВАРИЙНИ ОГЛЕДИ, ЛАБОРАТОРНИ АНАЛИЗИ,
ОЦЕНЯВАНЕ НА СЪОТВЕТСТИЕТО И ТЕХНИЧЕСКИ НАДЗОР,
СИСТЕМИ ЗА УПРАВЛЕНИЕ, СЕРТИФИКАЦИЯ НА БИОПРОДУКТИ

Централен офис: 1505 София бул. "Ситняково" №23
Тел: 02/ 989 4070, Факс: 02/ 988 2354, Денонощен тел.: 0889 400 400
E-mail: sales@bulgarkontrola.bg, cert@bulgarkontrola.bg

СЕРТИФИКАТ ЗА СЪОТВЕТСТВИЕ 14 - НСИСОСП- 2308

В съответствие с Част трета от Наредбата за съществените изисквания към строежите и оценяване съответствието на строителни продукти (оби.в ДВ бр 106/2006 г.) е установено, че строителният продукт

ХИДРАНТИ

са предназначени за изграждане на извънградни мрежи за питейно-битово водоснабдяване, в асортимент, номинален диаметър и работно налягане съгласно Приложение №1 към настоящия сертификат

ПУСНАТИ НА ПАЗАРА ОТ
"ЧУГУНЕНА АРМАТУРА БЪЛГАРИЯ" АД
1616 гр. София, район „Витоша”, кв. „Бояна”, ул. „Ралевица” № 16
ЕИК 106585558

ПРОИЗВЕДЕНИ ВЪВ ФИРМА
"ЧУГУНЕНА АРМАТУРА БЪЛГАРИЯ" АД
7800 гр. Попово, Индустрална зона

ВЯРНО С ОРИГИНАЛА

е произведен в условията на въведена от производителя система за производствен контрол и подложен от производителя на текущо изпитване на пробни образци по предписан план за изпитване. Дирекция "Оценяване на съответствието" при Булгарконтрола АД е извършила първоначално изпитване на типа и първоначален контрол (одит) на производствения контрол и осъществява постоянен контрол (надзор), оценка и одобряване на производствения контрол.

Този сертификат удостоверява, че всички разпоредби по отношение на сертификацията на строителните продукти и изискванията на

БДС EN 1074-6:2009

са приложени и изпълнени и че продуктът съответства на всички предписани изисквания.

Този сертификат отменя сертификат за съответствие № 956 от 19.09.2011 г. и остава валиден, докато изискванията на техническата спецификация са изпълнени и условията на производството или производствения контрол не са измене

31.08.2016 г.
град София

Изпълнителен Директор:



БУЛГАРКОНТРОЛА АД – София с идентификационен номер 14 от регистра на МРРБ
Разрешение №.РОССП-14 /24. 01.2008 г., издадено от МРРБ



Приложение № 1
Към сертификат за съответствие № 14 – НСИСОСП -2308

Наименование	Описание	PN (bar)	DN (mm)	RD (mm)
Подземен хидрант с пета Серия 670 с тяло и външна тръба от сив и сферографитен чугун и епоксидно покритие	- с дренажна система - с автоматично изпразване за защита от замръзване на водата - с вертикален входен отвор с - с един изпускателен отвор - с вентил от сферичен тип - с тяло и външна тръба от сив и сферографитен чугун и покритие	16	80	1000+1500
Надземен хидрант Серия 660 - с пета - без пета с тяло и външна тръба от сив и сферографитен чугун и епоксидно покритие	- с дренажна система - с автоматично изпразване за защита от замръзване на водата - с вертикален входен отвор с - с два изпускателни отвора - с вентил от сферичен тип - с тяло и външна тръба от сив и сферографитен чугун и епоксидно	16	80	1000+1500
Надземен хидрант Серия 661 - с пета - без пета с тяло от сив и сферографитен чугун и външна тръба от неръждаема	- с дренажна система - с автоматично изпразване за защита от замръзване на водата - с вертикален входен отвор с - с два изпускателни отвора - с вентил от сферичен тип	16	DN 80	1000+1500

ВЯРНО С ОРИГИНАЛА

31.08.2016 г.
град София

Ипълнителен Директор



БУЛГАРКОНТРОЛА АД – София с идентификационен номер 14 от регистъра на МРРБ
Разрешение №.РОССП-14 /24. 01.2008 г., издадено от МРРБ



ЧУГУНЕНА АРМАТУРА БЪЛГАРИЯ® АД

Отливки от сив и сферографитен чугун, арматура и фитинги за питейна вода, пожарни хидранти, промишлена и корабна арматура, филтри за различни флуиди

ДЕКЛАРАЦИЯ ЗА ЕКСПЛОАТАЦИОННИ ПОКАЗАТЕЛИ СЪГЛАСНО EU № 305/2011 № 7/13.09.2016 год.сер.670

1. Уникален идентификационен код на типа продукт:	6700804900X0
2. Тип, партиден или сериен номер или друг елемент, който позволява да се идентифицира строителният продукт съгласно изискванията на член 11, параграф 4	маркиран на табелка : xxxx / xx(месец) XX(година)
3. Предвидена употреба или употреби на строителния продукт в съответствие с приложимата хармонизирана спецификация, както е предвидено от производителя	Подаване на вода при пожарогасене и за водоснабдяване
4. Име, регистрирано търговско наименование или търговска марка и адрес за контакт на производителя съгласно изискванията на член 11, параграф 5	„Чугунена Арматура България“ АД, гр.Попово - Промислена зона, п.к.7800
5. Когато е приложимо, име и адрес за контакт на упълномощения представител, чието пълномощие включва задачите, посочени в член 12, параграф 2	„ВАСИЛ ВАСИЛЕВ КВС-3“ ЕООД гр.София
6. Система или системи за оценяване и проверка на постоянството на експлоатационните показатели на строителния продукт, както са изложени в приложение 5	Система 1
7. В случай на декларация за експлоатационни показатели относно строителен продукт, обхванат от хармонизиран стандарт	„БУЛГАРКОНТРОЛА“ АД 1814-CPR-151 EN 14339:2005
8. В случай на декларация за експлоатационни показатели относно строителен продукт, за който е издадена европейска техническа оценка	няма издадена

9. Декларирани експлоатационни показатели:

Строителен продукт: Подземен пожарен хидрант – с дренажна система Предвидено използване: Гасене на пожар			
Съществени характеристики	Експлоатационни показатели	Хармонизирана техническа спецификация	Методи на изпитване
4.2 Корпус	БДС EN GJL-250 БДС EN GJS-500-7	БДС EN 14339:2005	БДС EN 1561:2012 БДС EN 1563:2012
4.3-4.6 Еластomers, Основен клапан, Уплътнения, Смазки	отговаря		БДС EN 14339:2005 т.4.3-4.6
4.7 Херметичност и механична якост	издържа		БДС EN 1074-1:2004
4.7.4 Издръжливост	издържа (n > 1000 цикъла)		БДС EN 1074-6:2009 т.5.5
4.8 Посока на затваряне	по часовниковата стрелка		БДС EN 14339:2005 т.4.8
4.9 Обороти за отваряне: - празни обороти (пускане на потока) : - общ брой обороти : /N/	2,5 7		БДС EN 14339:2005 т.4.9
4.10 Устойчивост на работни натоварвания	MOT ≤ 105[Nm] ; mST ≥ 210[Nm]		БДС EN 1074-6:2004 т.5.1.4
4.11 Стебло на задвижващ механизъм	NPD		
4.12 Входни съединения - фланец	PN16 - DN80		БДС EN 1092-2:1998
4.13 Изпускателен отвор – байонетна връзка	1 x Ø75		БДС EN 14339:2005 т.4.13
4.14 Система за отводняване	отговаря (V < 100ml, t < 15min)		БДС EN 1074-6:2009 т.5.6
4.15.2 Устойчивост на корозия – покритие	епоксидно с дебелина 250±100 [µm]		
4.16 Устойчивост на дезинфектанти	NPD		
4.17 Хидранти за системи, които не са за питейна вода	не е приложимо		
4.18 Хидравлични характеристики - Kv	64,5 [(m ³ /h)/bar]		БДС EN 1074-6:2009 т.5.3

10. Експлоатационните показатели на продукта, посочени в точки 1 и 2, съответстват на декларираните експлоатационни показатели в точка 9.

Настоящата декларация за експлоатационни показатели се издава изцяло на отговорността на производителя, посочен в точка 4;

Дата: 13.09.2016 год.- гр.Попово

ВЯРНО С ОРИГИНАЛА

Подпис:



Чугунена арматура България АД е сертифицирана по ISO 9001:2008 от
Lloyd's Register Quality Assurance. Сертификат № 170044
ЕИК 106585558

e-mail: cia@cia.bg, www.cia.bg, phones +359 608 42251 +359 608 43654



"БУЛГАРКОНТРОЛ" АД

СТОКОВ КОНТРОЛ И АВАРИЙНИ ОГЛЕДИ, ЛАБОРАТОРНИ АНАЛИЗИ,
ОЦЕНЯВАНЕ НА СЪОТВЕТСТВИЕТО И ТЕХНИЧЕСКИ НАДЗОР,
СИСТЕМИ ЗА УПРАВЛЕНИЕ, СЕРТИФИКАЦИЯ НА БИОПРОДУКТИ

Централен офис: 1505 София, бул. "Сипнякова" №23
Тел.: 02/ 989 4070, Факс: 02/ 988 2354, Денонощен тел.: 0893 400 400
E-mail: sales@bulgarkontrola.bg cert@bulgarkontrola.bg

СЕРТИФИКАТ ЗА ПОСТОЯНСТВО НА ЕКСПЛОАТАЦИОННИТЕ ПОКАЗАТЕЛИ 1814 - CPR- 151

В съответствие с Регламент 305/2011/ЕС на Европейския парламент и на Съвета на ЕС от 9 март 2011
(Регламент за Строителни продукти или CPR) е установено, че строителният продукт

ПОЖАРЕН ХИДРАНТ ПОДЗЕМЕН С ПЕТА, Серия 670 DN 80, 2xВ, PN 16 bar, RD 1000÷1500 mm

*за пожарогасене и инсталиране във водоснабдителни системи
произведен от сив или сферографитен чугун и епоксидно покритие,
с дренажна система и автоматично изпразване за защита от замръзване на водата,
на вертикален входен отвор с фланци, един изпускателен отвор и с вентил от сферичен тип,
така както производителят предвижда в декларацията за експлоатационните показатели*

ПУСНАТИ НА ПАЗАРА ОТ
"ЧУГУНЕНА АРМАТУРА БЪЛГАРИЯ" АД
1616 гр. София, район „Витоша“, кв. „Бояна“, ул. „Ралевица“ № 16
ЕИК 106585558

Място на производство
"ЧУГУНЕНА АРМАТУРА БЪЛГАРИЯ" АД,
7800 гр. Попово, Индустриална зона

Този сертификат удостоверява, че всички разпоредби по отношение на оценяването на
постоянството на експлоатационните показатели описани в Анекс ЗА на стандарт

БДС EN 14339:2005

по система „1“ са изпълнени

и че продуктът съответства на всички предписани изисквания

Този сертификат отменя сертификат № 1814-CPR-096 от 10.06.2014 г.
и остава валиден, докато методите за изпитване и/или изискванията за производствения контрол,
определени в хармонизираната европейска техническа спецификация и използвани за оценяване
на постоянството на експлоатационните показатели на декларираните характеристики, както и на
продуктът и на производствените условия на предприятието не са изменени значително.

31.08.2016 г.
град София

Изпълнителен Директор:

/ Н. Атанасова



БУЛГАРКОНТРОЛ АД – София, нотифициран орган с идентификационен № 1814
Разрешение № CPR 15–NB 1814 от 09.10.2013 от МРРБ

FC/CPR-7-2 9/01

www.bulgarkontrola.bg



ЧУГУНЕНА АРМАТУРА БЪЛГАРИЯ® АД

Отливки от сив и сферографитен чугун, арматура и фитинги за питейна вода, пожарни хидрант
промишлена и корабна арматура, филтри за различни флуиди

Декларация за характеристиките на строителен продукт

№. _____

1. Уникален идентификационен код на типа продукт: 9204000000_ _

2. Национални изисквания (заповед на министъра на регионалното развитие и благоустройството, национален нормативен акт), техническа спецификация (национален стандарт, българско техническо одобрение), приложими за строителния продукт:

3. Предвидена употреба или употреби на строителния продукт в съответствие с националните изисквания, както е предвидено от производителя:

Уличният капак е предназначен за защита на управляващия край на удължителя за шибър от тръбопроводната система.

4. Име, регистрирано търговско наименование или регистрирана търговска марка, адрес за контакт на производителя и място на производство:

„Чугунена Арматура България“ АД, гр. Попово – Промислена зона, п.к. 7800

5. Име и адрес за контакт на упълномощения представител (когато е приложимо):

„ВАСИЛ ВАСИЛЕВ КВС-3“ ЕООД гр. София

6. Наименование на лице за оценяване на съответствието с националните изисквания (когато е приложимо):

(сертификат за съответствие, протоколи от изпитвания/изчисления (в зависимост от приложимото))

7. Деклариранни показатели на характеристиките на строителния продукт:

Характеристика	Показател	Метод за изпитване/изчисление/определяне
1. Материал	GJL - 250	БДС EN 1561
2. Покритие	Лак алкидно стиролен – RAL 9005 чер Битумен грунд Епоксидна боя – RAL 5015 синя	БДС EN 14901

8. Характеристиките на строителния продукт, посочен в т. 1, имат показатели, съответстващи на декларираните съгласно т. 7.

Тази декларация за характеристиките на строителния продукт се издава изцяло на отговорността на производителя съгласно т. 4 или на упълномощения представител съгласно т. 5.

Подписано за и от името на производителя (упълномощения представител):

Дата: 13.10.2016г. – гр. Попово

ВЯРНО С ОРИГИНАЛА



Чугунена арматура България АД е сертифицирана по ISO 9001:2008 от
Lloyd's Register Quality Assurance. Сертификат № 170044
ЕИК 106585558

e-mail: cia@cia.bg, www.cia.bg, phones +359 608 42251 +359 608 43654



ЧУГУНЕНА АРМАТУРА БЪЛГАРИЯ® АД

Отливки от сив и сферографитен чугун, арматура и фитинги за питейна вода, пожарни хидранти, промишлена и корабна арматура, филтри за различни флуиди

ДЕКЛАРАЦИЯ ЗА ЕКСПЛОАТАЦИОННИ ПОКАЗАТЕЛИ

съгласно EU № 305/2011

N 6/13.09.2016 год. сер. 661

1. Уникален идентификационен код на типа продукт:	6610804X00X0
2. Тип, партиден или сериен номер или друг елемент, който позволява да се идентифицира строителният продукт съгласно изискванията на член 11, параграф 4	маркиран на един от изходните фланци: xxxx / хх(месец) XX(година)
3. Предвидена употреба или употреби на строителния продукт в съответствие с приложимата хармонизирана спецификация, както е предвидено от производителя	Подаване на вода при пожарогасене и за водоснабдяване
4. Име, регистрирано търговско наименование или търговска марка и адрес за контакт на производителя съгласно изискванията на член 11, параграф 5	„Чугунена Арматура България“ АД, гр.Попово - Промислена зона, п.к.7800
5. Когато е приложимо, име и адрес за контакт на упълномощения представител, чието пълномощие включва задачите, посочени в член 12, параграф 2	„ВАСИЛ ВАСИЛЕВ КВС-3“ ЕООД гр.София
6. Система или системи за оценяване и проверка на постоянството на експлоатационните показатели на строителния продукт, както са изложени в приложение 5	Система 1
7. В случай на декларация за експлоатационни показатели относно строителен продукт, обхванат от хармонизиран стандарт	„БУЛГАРКОНТРОЛА“ АД 1814-CPR-152 EN 14384:2005
8. В случай на декларация за експлоатационни показатели относно строителен продукт, за който е издадена европейска техническа оценка	няма издадена

9. Декларираните експлоатационни показатели:

Строителен продукт: Надземен пожарен хидрант – сух с прекъсваща и без прекъсваща система Предвидено използване: Гасене на пожар			
Съществени характеристики	Експлоатационни показатели	Хармонизирана техническа спецификация	Методи на изпитване
4.2 Корпус	БДС EN GJL-250 БДС EN GJS-500-7	БДС EN 14384:2005	БДС EN 1561:2012 БДС EN 1563:2012
4.3- 4.5 Еластомери, Основен клапан, Смазки	отговаря		БДС EN 14384:2005 т.4.3-4.5
4.7 Съгващи части на задвижваща система	NPD		БДС EN 1074-6:2009, 5.1.3.2
4.11 Задвижващ механизъм	отговаря		БДС EN 14384:2005 т.4.11
4.12 Входни съединения - фланец	PN16 - DN80		БДС EN 1092-2:1998
4.13 Изходни съединения – Щорцов съедин.	2 x DN65 (тип B75)		БДС EN 14384:2005 т.4.13
4.14 Системи за отводняване и вентилация	отговаря (V < 100ml, t < 15min)		БДС EN 1074-6:2009 т.5.6
4.15 Защитен кожух	не е приложено		
4.16 Устойчивост на корозия - покритие	епоксидно с дебелина 250±100 [µm]		
4.17 Цвят	RAL 5015		
4.6 Херметичност и механична якост	издържа		БДС EN 1074-1:2000
4.8 Посока на затваряне	по часовниковата стрелка		БДС EN 14384:2005 т.4.8
4.9 Обороти за отваряне: - ефективни обороти : - празни обороти (пускане на потока) : - общ брой обороти : /N/	4,0 2,5 6,5		БДС EN 14384:2005 т.4.9
4.10 Устойчивост на работни натоварвания	MOT ≤ 80[Nm]; mST ≥ 250[Nm]		БДС EN 14384:2005 т.4.10
4.18 Устойчивост на дезинфектанти	NPD		БДС EN 1074-1:2000 т.5.4
4.19 Хидранти за системи, които не са за питейна вода	не е приложено		
4.20 Хидравлични характеристики - Kv	82,5 [(m ³ /h)/bar]	БДС EN 14384:2005 т.5.3	
4.6.4 Работни цикли, издръжливост	издържа (n > 1000 цикъла)	БДС EN 1074-6:2009 т.5.5	

10. Експлоатационните показатели на продукта, посочени в точки 1 и 2, съответстват на декларираните експлоатационни показатели в точка 9.

Настоящата декларация за експлоатационни показатели се издава изцяло на отговорността на производителя, посочен в точка 4;

Дата: 13.09.2016 год. - гр.Попово

Подпис:

ВЯРНО С ОРИГИНАЛА



Чугунена арматура България АД е сертифицирана по ISO 9001:2008 от
Lloyd's Register Quality Assurance. Сертификат № 170044
EIK 106585558

e-mail: cia@cia.bg, www.cia.bg, phones +359 608 42251 +359 608 43654



"БУЛГАРКОНТРОЛ" АД

СТОКОВ КОНТРОЛ И АВАРИЙНИ ОГЛЕДИ, ЛАБОРАТОРНИ АНАЛИЗИ,
ОЦЕНЯВАНЕ НА СЪОТВЕТСТВИЕТО И ТЕХНИЧЕСКИ НАДЗОР,
СИСТЕМИ ЗА УПРАВЛЕНИЕ, СЕРТИФИКАЦИЯ НА БИОПРОДУКТИ

Централен офис: 1505 София, бул. "Симеоново" №23
Тел.: 02/ 969 4076, Факс: 02/ 968 2354, Денонощен тел.: 9889 400 400
E-mail: sales@bulgarkontrola.bg, cert@bulgarkontrola.bg

СЕРТИФИКАТ ЗА ПОСТОЯНСТВО НА ЕКСПЛОАТАЦИОННИТЕ ПОКАЗАТЕЛИ 1814 - CPR- 152

В съответствие с Регламент 305/2011/ЕС на Европейския парламент и на Съвета на ЕС от 9 март 2011
(Регламент за Строителни продукти или CPR) е установено, че строителният продукт

ПОЖАРЕН ХИДРАНТ НАДЗЕМЕН

за пожарогасене и инсталиране във водоснабдителни системи,
проектиран с или без пета, с дренажна система и автоматично изпразване за защита от замръзване на
водата, с вертикален входен отвор с фланци, два изпускателни отвора и с вентил от сферичен тип,
така както производителят предвижда в декларацията за експлоатационните показатели

Серия 660 с тяло и външна тръба от сив или сферографитен чугун и епоксидно покритие
технически данни : DN 80, 2xВ, PN 16 bar, RD 1000÷1500 mm

Серия 661 с тяло от сив или сферографитен чугун и епоксидно покритие, външна тръба от неръждаема
стомана технически данни: DN 80, 2xВ, PN 16 bar, RD 1000÷1500 mm,

ПУСНАТИ НА ПАЗАРА ОТ

"ЧУГУНЕНА АРМАТУРА БЪЛГАРИЯ" АД

1616 гр. София, район „Витоша“, кв. „Бояна“, ул. „Ралевица“ № 16
ЕИК 106585558

Място на производство

"ЧУГУНЕНА АРМАТУРА БЪЛГАРИЯ" АД

7800 гр. Попово, Индустриална зона

ВЯРНО С ОРИГИНАЛА

Този сертификат удостоверява, че всички разпоредби по отношение на оценяването на
постоянството на експлоатационните показатели описани в Анекс ЗА на стандарт

БДС EN 14384:2005

по система „1“ са изпълнени

и че продуктът съответства на всички предписани изисквания

Този сертификат отменя сертификат № 1814-CPR-095 от 10.06.2014 г.
и остава валиден, докато методите за изпитване и/или изискванията за производствения контрол,
определени в хармонизираната европейска техническа спецификация и използвани за оценяване
на постоянството на експлоатационните показатели на декларираните характеристики, както и на
продуктът и на производствените условия на предприятието не са изменени значително

31.08.2016 г.
град София

Изпълнителен Директор:

/ Н. А.

БУЛГАРКОНТРОЛ АД – София, нотифициран орган с идентификационен № 0124
Разрешение № CPR 15- NB 1814 от 09.10.2013 от МРРБ

FC/CPR-7-2 9/01

www.bulgarkontrola.bg





Lloyd's Register
LRQA

СЕРТИФИКАТ ЗА ОДОБРЕНИЕ

Настоящият сертификат се издава за да удостовери, че Системата за управление на качеството на:

ЧУГУНЕНА АРМАТУРА БЪЛГАРИЯ АД Индустриална зона, Попово 7800 България

е одобрена от Lloyd's Register Quality Assurance в съответствие със следните стандарти за Системи за управление на качеството:

BS EN ISO 9001:2008 EN ISO 9001:2008 ISO 9001:2008

Системата за управление на качеството е приложима за:

Проектиране и производство на чугунени кранове (DN 15 до 800мм; PN 0.6 до 1.6 Мра), филтри (DN 15 до 400мм; PN 1.0 до 1.6 Мра) и свързващи части (водовземни скоби, фланшов адаптор, комбиниран фланец, жибо) за индустриални тръбопроводи.

Сертификат
No: SOF0170044

Първоначално одобрение: 03 Септември 1999

Текущ сертификат: 01 Октомври 2014

дата на валидност: 30 Септември 2017

Издаден от: Лойдс Регистър EMEA клон за и от името на Lloyd's Register Quality Assurance Limited.



001

бул. "България" 81А, София 1404. ИН 121726037

За и от името на Hiramford, Middlemarch Office Village, Siskin Drive, Coventry, CV3 4FJ, United Kingdom

Това одобрение е извършено в съответствие с процедурите за оценка и сертификация на LRQA и се контролира от LRQA

Използването на акредитационния знак на UKAS показва акредитация по отношения на дейностите, включени в сертификата за Акредитация No 001

ВЯРНО С ОРИГИНАЛА
ВАСИЛЕВ КВС

РАЗДЕЛ Б: ЦЕНИ И ДАННИ

ЦЕНОВИ ДОКУМЕНТ

1. ОБЩИ ПОЛОЖЕНИЯ

- 1.1. Цените на стоките, предложени в ценовите таблици са в български лева, без ДДС и с точност до втория знак след десетичната запетая.
- 1.2. Единичните цени по договора включват всички договорни задължения на Доставчика, било подразбиращи се или изрично упоменати, включително транспортните разходи до обектите на доставка, намиращи се на територията на гр. София.
- 1.3. На Доставчика не са гарантирани количества или продължителност на дейностите.
- 1.4. Цените на стоките ще са постоянни за срока на договора.

2. НАЧИН НА ПЛАЩАНЕ

- 2.1. След всяка доставка на поръчаните стоки, съгласно изискванията на Договора, Доставчикът и Възложителят подписват приемо-предавателен протокол.
- 2.2. Доставчикът издава коректно попълнена фактура в срок до 5 (пет) дни след подписването без възражения от страна на Възложителя на приемо-предавателен протокол.
- 2.3. Плащането се извършва съгласно чл.6 Плащане, ДДС и гаранция за изпълнение от раздел Г: Общи условия на договора.

3. ЦЕНОВИ ТАБЛИЦИ

3.ЦЕНОВИ ТАБЛИЦИ

Ценава таблица 1			
№	Описание	Мерна единица	Единична цена в лв. без ДДС
Пожарен хидрант			
1	Пожарен хидрант 80 комплект - подземен, Н=1,5m	бр.	481,00
2	Пожарен хидрант 80 - надземен с два струйника RD=1,25	бр.	497,00
Пета DN 80 за ПХ			
3	Пета DN 80 за ПХ	бр.	62,00
ОБЩО:			1040,00

Ценава таблица 2			
№	Описание	Мерна единица	Единична цена в лв. без ДДС
Пожарен хидрант			
1	Пожарен хидрант 80 - надземен с два струйника, „чупещ се“, RD=1,25	бр.	510,00
2	Пожарен хидрант 80 комплект - подземен, къс тип Н=1m	бр.	396,00
3	Пожарен хидрант 80 комплект - надземен, RD=1m	бр.	493,00
Чугунено гърне ПХ			
4	Чугунено гърне ПХ	бр.	68,00
ОБЩО:			1467,00



04-11-16

Подпис и пече

Васил Василев

ТТ001539

„Доставка на пожарни хидранти“

РАЗДЕЛ В: СПЕЦИФИЧНИ УСЛОВИЯ НА ДОГОВОРА

СПЕЦИФИЧНИ УСЛОВИЯ НА ДОГОВОРА

1. НЕУСТОЙКИ

- 1.1 В случай, че Доставчикът не достави поръчаните Стоки в рамките на Максималния срок на доставка, той дължи на Възложителя неустойка в размер на 3% (три процента) от стойността на поръчаните Стоки за всеки работен ден забавяне на доставката, но не повече от 30 % (тридесет процента) от стойността на поръчаните Стоки.
- 1.2 Ако Доставчикът забави доставката на поръчани Стоки с повече от 10 (десет) работни дни, то ще се счита, че Доставчикът е в съществено неизпълнение на Договора. В такъв случай Възложителят има право да прекрати едностранно Договора, поради неизпълнение от страна на Доставчика и да наложи на Доставчика неустойка, съгласно т.1.4 от настоящия раздел.
- 1.3 Точки 1.1 и 1.2 от този раздел се прилагат и при неспазване на срока за подмяна на несъответстващи с изискванията на договора стоки с такива, които отговарят на изискванията.
- 1.4 В случай, че Доставчикът едностранно прекрати настоящия договор, без да има правно основание за това, той дължи на Възложителя неустойка в размер на 30 % (тридесет процента) от прогнозната стойност на договора без ДДС.
- 1.5 В случай, че Доставчикът достави стоки, които не съответстват на уговореното по този Договор и/или доставените стоки са негодни да се ползват за целите посочени в Договора (включително при доставка на продукт с изтекъл срок, скъсан етикет на опаковката и/или некачествен материал), Доставчикът дължи неустойка в размер на 20% (двадесет процента) от стойността на поръчаните стоки.
- 1.6 В случаите по т.1.2 и т.1.5 Възложителят, без да се ограничават други негови права, може по свое усмотрение да поиска от Доставчика да замени тези Стоки в указан от Възложителя срок или да ги закупи от друг Доставчик, като приспадне направените разходи от гаранцията за изпълнение.
- 1.7 При забавяне на подмяната на дефектна стока в рамките на гаранционното обслужване в предвидените в Договора срокове и съгласно условията на Договора, Доставчикът дължи неустойка на Възложителя в размер на 3% (три процента) от стойността на подлежащите за подмяна стоки за всеки работен ден забавяне, но не повече от 30% (тридесет процента) от стойността на съответните Стоки без ДДС.
- 1.8 Ако Доставчикът забави подмяната на дефектни Стоки в рамките на гаранционното обслужване с повече от 10 (десет) работни дни след изтичане на срока за подмяната, то ще се счита, че Доставчикът е в

съществено неизпълнение на Договора. В такъв случай Възложителят има право:

1.8.1 да прекрати едностранно Договора поради неизпълнение от страна на Доставчика, да задържи гаранцията за добро изпълнение на Доставчика, и да наложи на Доставчика неустойка в размер на 5% (пет процента) от прогнозната стойност на Договора и/или

1.8.2 да закупи неподменените Стоки от трета страна, като Доставчикът дължи възстановяване на пълната стойност на съответните Стоки, както и всички разходи и/или щети и/или пропуснати ползи, претърпени от Възложителя в следствие на неизпълнението на Доставчика. Възложителят има право да приспадне съответните разходи по тази точка от гаранцията за добро изпълнение на Договора.

1.9 При доказани с подписан и от двете страни констативен протокол на повече от 3 (три) рекламации относно дефектирали и/или некачествени материали, Възложителят има право да прекрати договора едностранно, като задържи гаранцията за добро изпълнение.

1.10 В случай, че Доставчикът едностранно прекрати настоящия договор, без да има правно основание за това, той дължи на Възложителя неустойка в размер на 30% (тридесет процента) от стойността на договора без ДДС.

1.11 Доставчикът ще изплати неустойките, предвидени в Договора в срок до 5 (пет) дни от получаването на писмено уведомление от Възложителя за налагането на съответната неустойка.

2. САНКЦИИ, НАЛАГАНИ НА „СОФИЙСКА ВОДА“ АД

2.1 В случай, че в който и да е момент, във връзка с изпълнение на доставките в договора, поради действие или бездействие от страна на Доставчика и/или негови служители, на „Софийска вода“ АД бъдат наложени санкции по силата на действащото законодателство, Доставчикът се задължава да обезщети Възложителя по всички санкции в пълния им размер.

3. ГАРАНЦИЯ ЗА ИЗПЪЛНЕНИЕ НА ДОГОВОРА

3.1 Гаранцията за изпълнение е със срок и валидност, съгласно предвиденото в договора.

3.2 Възложителят не дължи лихви на доставчика за периода, през който гаранцията е престояла при него.

3.3 Доставчикът отправя исканията за освобождаване на гаранцията за изпълнение към контролиращия служител по договора.

3.4 Ангажиментът на възложителя по освобождаването на предоставена банкова гаранция се изчерпва с връщането на нейния оригинал на доставчика, като възложителят не се ангажира и не дължи разходите за изготвяне на допълнителни потвърждения, изпращане на междубанкови

SWIFT съобщения и заплащане на свързаните с това такси, в случай че обслужващата банка на доставчика има някакви допълнителни специфични изисквания.

- 3.5** Всички разходи по гаранцията за изпълнение са за сметка на доставчика, а разходите по евентуалното им усвояване - за сметка на възложителя.
- 3.6** В случай че доставчикът откаже да изплати неустойка, глоба или санкция, наложена съгласно изискванията на настоящия договор, възложителят има право да задържи плащане или да прихване сумите срещу насрещни дължими суми или да приспадне дължимата му сума от гаранцията за изпълнение на договора, внесена/представена от доставчика. Доставчикът е длъжен да поддържа стойността на гаранцията за изпълнение за срока на договора.
- 3.7** В случай че стойността на гаранцията за изпълнение се окаже недостатъчна, доставчикът се задължава в срок от 5 (пет) работни дни да заплати стойността на дължимата неустойка и да допълни своята гаранция за изпълнение до нейния пълен размер.
- 3.8** В случай че възложителят прекрати договора поради неизпълнение от страна на доставчика, то възложителят има право да задържи гаранцията за изпълнение, представена от доставчика.

РАЗДЕЛ Г: ОБЩИ УСЛОВИЯ НА ДОГОВОРА ЗА ДОСТАВКА

Съдържание:

Член	Наименование
-------------	---------------------

- 1. ДЕФИНИЦИИ**
- 2. ОБЩИ ПОЛОЖЕНИЯ**
- 3. ЗАДЪЛЖЕНИЯ НА ДОСТАВЧИКА**
- 4. ЗАДЪЛЖЕНИЯ НА ВЪЗЛОЖИТЕЛЯ**
- 5. НЕУСТОЙКИ**
- 6. ПЛАЩАНЕ, ДДС И ГАРАНЦИЯ ЗА ИЗПЪЛНЕНИЕ**
- 7. КОНФИДЕНЦИАЛНОСТ**
- 8. ПУБЛИЧНОСТ**
- 9. СПЕЦИФИКАЦИЯ**
- 10. ДОСТЪП И ИНСПЕКТИРАНЕ**
- 11. ЗАГУБА ИЛИ ПОВРЕДА ПРИ ТРАНСПОРТИРАНЕ**
- 12. ОПАСНИ СТОКИ**
- 13. ДОСТАВКА**
- 14. ГАРАНЦИЯ ЗА КАЧЕСТВО**
- 15. ПРАВО НА ОТКАЗ**
- 16. ОБРАЗЦИ И МОСТРИ**
- 17. ДОСТЪП ДО ОБЕКТА И СЪОРЪЖЕНИЯ**
- 18. ЗАСТРАХОВАНЕ И ОТГОВОРНОСТ**
- 19. ПРЕОТСТЪПВАНЕ И ПРЕХВЪРЛЯНЕ НА ЗАДЪЛЖЕНИЯ**
- 20. РАЗДЕЛНОСТ**
- 21. ПРЕКРАТЯВАНЕ**
- 22. ПРИЛОЖИМО ПРАВО**
- 23. ФОРСМАЖОР**

ОБЩИ УСЛОВИЯ НА ДОГОВОРА ЗА ДОСТАВКА

Общите условия на договора за доставка, са както следва:

1. ДЕФИНИЦИИ

Следните понятия следва да имат определеното им по-долу значение. Думи в единствено число следва да се приемат и в множествено и обратно, думи в даден род следва да се възприемат, в който и да е род, ако е необходимо при тълкуването на волята на страните по настоящия договор. Думите, които описват дадено лице, включват всички представлявани от това лице страни по договора, независимо дали са свързани лица по смисъла на Търговския закон или не, освен ако от контекста не е ясно, че са изключени.

Препращането към даден документ следва да се разбира като препращане към посочения документ, както и всички други документи, които го изменят и/ или допълват.

- 1.1. **„Възложител“** означава „Софийска вода“ АД, което възлага изпълнението на доставките по договора.
- 1.2. **„Доставчик“** означава физическото или юридическо лице (техни обединения), посочено в договора като доставчик и неговите представители и правоприемници.
- 1.3. **„Контролиращ служител“** означава лицето, определено от Възложителя, за което Доставчикът е уведомен и което действа от името на Възложителя и като представител на Възложителя за целите на този договор.
- 1.4. **„Договор“** означава цялостното съглашение между Възложителя и Доставчика, състоящо се от следните части, които в случай на несъответствие при тълкуване имат предимство в посочения по – долу ред:
 - 1.4.1. Договор;
 - 1.4.2. Раздел А: Техническо задание – предмет на договора;
 - 1.4.3. Раздел Б: Цени и данни;
 - 1.4.4. Раздел В: Специфични условия;
 - 1.4.5. Раздел Г: Общи условия;
- 1.5. **„Цена по договора“** означава цената, изчислена съгласно Раздел Б: Цени и данни.
- 1.6. **„Максимална стойност на договора“** означава пределната сума, която не може да бъде надвишавана при възлагане и изпълнение на договора.
- 1.7. **„Стоки“** – означава всички стоки, които се доставят от Доставчика, както е описано в настоящия Договор.
- 1.8. **„Обект“** означава всяко местоположение (земя или сграда), където ще се извършват доставките, предмет на настоящия договор и всяко друго място, предоставено от Възложителя за целите на договора.
- 1.9. **„Системи за безопасност на работата“** означава комплект от документи на Възложителя или нормативни актове съгласно българското законодателство, които определят начините и методите за опазване здравето и безопасността при извършване на доставките, предмет на договора.

- 1.10. **„Поръчка“** означава официална поръчка от Възложителя до Доставчика с пълно описание, съгласно Договора, на стоките, цената и мястото на доставка.
- 1.11. **„Срок на доставка“** означава фактическият период на доставка на поръчаните стоки, считано от датата на поръчката до датата на реалната доставка на стоките до мястото, определено от Възложителя. Срокът на доставката ще се измерва в работни дни.
- 1.12. **„Забавяне на доставката“** означава броя дни забава след изтичане на срока на доставка.
- 1.13. **„Дата на влизане в сила на договора“** означава датата на подписване на договора, освен ако не е уговорено друго.
- 1.14. **„Срок на Договора“** означава предвидената продължителност на предоставяне на доставките, както е определено в договора.
- 1.15. **„Неустойки“** означава санкции или обезщетения, които могат да бъдат налагани на Доставчика, в случай, че доставките не бъдат извършени в съответствие с условията и сроковете в настоящия договор.
- 1.16. **„Гаранция за изпълнение“** означава паричната сума или банковата гаранция, която Доставчикът предоставя на Възложителя, за да гарантира доброто изпълнение на договора.

2. ОБЩИ ПОЛОЖЕНИЯ

- 2.1. Предмет на настоящия Договор е ангажирането на Доставчика от страна на Възложителя да бъде негов неизключителен доставчик на Стоките за Срока на Договора срещу заплащане на Цената по Договора. Възложителят си запазва правото да закупува всяка една от посочените Стоки от други източници по свое усмотрение.
- 2.2. Заявените в Договора количества са примерни и са само с прогнозна цел. Те не дават гаранция за количествата поръчвани Стоки. Единичните цени на Стоките, вписани от Доставчика в Ценовите таблици към Договора, се прилагат за целия срок на договора.
- 2.3. Заглавията в този Договор са само с цел препращане и не могат да се ползват като водещи при тълкуването на клаузите, към които се отнасят.
- 2.4. Всяко съобщение, изпратено от някоя от страните до другата, следва да се изпраща чрез пратка с обратна разписка или по факс и ще се счита за получено от адресата от датата, отбелязана на обратната разписка, съответно от получаване на факса, ако той е пуснат до правилния факс номер (когато на доклада от факса за изпращане на насрещния факс е изписано „ОК“) на адресата.
- 2.5. Всяка страна трябва да уведоми другата за промяна или придобиване на нов адрес, телефонен или факс номер за кореспонденция възможно най-скоро, но не по късно от 48 часа от такава промяна или придобиване.
- 2.6. Неуспехът или невъзможността на някоя от страните да изпълни, в който и да е момент, някое (някои) от условията на настоящия Договор, не трябва да се приема като отмяна на съответното условие (условия) или на правото да се прилагат условията на настоящия Договор.

- 2.7. Настоящият договор не учредява представителство или сдружение между страните по него и никоя от страните няма право да извършва разходи от името и за сметка на другата. В изпълнение на задълженията си по договора нито една от страните не следва да предприема каквото и да е действие, което би могло да накара трето лице да приеме, че действа като законен представител на другата страна.
- 2.8. Евентуален спор или разногласие във връзка с тълкуването или изпълнението на настоящия договор страните ще решават в дух на разбирателство и взаимен интерес. В случай, че това се окаже невъзможно, спорът ще бъде решен по съдебен ред, освен ако страните не подпишат арбитражно споразумение.
- 2.9. Номерът и Датата на влизане в сила на Договора трябва да бъдат цитирани във всяка кореспонденция.
- 2.10. Всички задължения или разходи, възникнали за Доставчика в резултат на възлагането на настоящия Договор се приема, че са включени в офертата на Доставчика.
- 2.11. Доставчикът се задължава да обезщети изцяло Възложителя за всички щети и пропуснати ползи, както и да възстанови в пълния им размер санкциите, наложени от съд или административен орган, ведно с дължимите лихви, направените разноси, разходи, предявени към Възложителя във връзка с изпълнението на настоящия договор и дължащи се на действия, бездействия или забава на необходими действия на Доставчика и/или негови поддоставчици при или по повод изпълнението на доставките.
- 2.12. Никоя клауза извън чл.7 Конфиденциалност не продължава действието си след изтичане срока или прекратяването на договора, освен ако изрично не е определено друго в договора.

3. ЗАДЪЛЖЕНИЯ НА ДОСТАВЧИКА

Без да се ограничава действието на специфичните условия на Договора, общите задължения на Доставчика са, както следва:

- 3.1. За срока на Договора Доставчикът се задължава да изпълнява задълженията си по настоящия договор точно и с грижата на добър търговец.
- 3.2. За срока на Договора Доставчикът се задължава да отдели на Възложителя такава част от своя персонал, време, внимание и способности, каквато е необходима за точното изпълнение на задълженията на Доставчика по Договора.
- 3.3. Доставчикът трябва да се съобразява с инструкциите на Възложителя, както и да пази добросъвестно интересите на Възложителя, във всеки един момент.
- 3.4. Доставчикът доставя Стоките съгласно изискванията на настоящия Договор.
- 3.5. Доставчикът договаря подходящи условия с подизпълнители, когато е допуснато ползването на подизпълнители, които условия да отговарят на разпоредбите на настоящия договор. Доставчикът носи отговорност за изпълнението на доставките, включително и за тези, изпълнени от подизпълнителите.

- 3.6. Доставчикът спазва и предприема необходимото, така че неговите служители и подизпълнители да спазват точно изискванията на приложимото право по повод на здравословните и безопасни условия на труда и изискванията на Възложителя за безопасност при работа.
- 3.7. Доставчикът трябва да изпраща фактури за плащания съгласно чл.6 Плащане, ДДС и гаранция за изпълнение.
- 3.8. Доставчикът трябва да предоставя на Възложителя документи и/или сертификати, които доказват качеството на Стоките, доставяни на Възложителя.
- 3.9. Доставчикът осигурява за своя сметка всичко необходимо за изпълнението на предмета на настоящия Договор, освен ако писмено не е уговорено друго.
- 3.10. При изпълнение на Договора, Доставчикът предприема всички необходими действия да не възпрепятства дейността на Възложителя или на други доставчици, или да се ограничават права на трети лица, или да се уврежда имущество, независимо дали то принадлежи на Възложителя или не.
- 3.11. Доставчикът се задължава да не допуска съхраняване и/или ползване на обекта на напитки с алкохолно съдържание и/или други вещества, които могат да препятстват нормалното изпълнение на работите, както и да допуска до строителната площадка/до обекта, на който се предоставят услугите само квалифицирани работници, които не са употребили алкохол и са в добро здравословно състояние, позволяващо им да изпълняват нормално задълженията си.

4. ЗАДЪЛЖЕНИЯ НА ВЪЗЛОЖИТЕЛЯ

Без да се ограничават специфичните задължения на Възложителя съгласно договора, общите му задължения са, както следва:

- 4.1. Възложителят определя Контролиращ служител, за което своевременно уведомява Доставчика. Възложителят може да заменя Контролиращия служител за срока на договора по свое усмотрение.
- 4.2. Контролиращият служител може да упражнява правата на Възложителя съгласно договора, с изключение на правата, свързани с прекратяване и/или изменение на договора. Ако съгласно условията на назначаването си Контролиращият служител следва да получава изрично упълномощаване от Възложителя за упражняването на дадено правомощие, следва да се приеме, че такова му е дадено и липсата му не може да се противопостави на Доставчика.
- 4.3. Контролиращият служител може да определи Представител на контролиращия служител, като писмено уведомява Доставчика за това.
- 4.4. Представителят на Контролиращия служител не може да упражнява правата на Възложителя по договора, свързани с прекратяване и/или изменение на договора.

5. НЕУСТОЙКИ

Неустойките за забава при изпълнение на доставките и/или доставка на некачествени стоки са определени в Раздел В: Специфични условия на договора.

6. ПЛАЩАНЕ, ДДС И ГАРАНЦИЯ ЗА ИЗПЪЛНЕНИЕ

- 6.1.** След като напълно се увери в доставката на Стоките съобразно изискуемото качество и количество и в уговорения срок, Възложителят трябва да заплати на Доставчика дължимата сума по цената (цените), вписана/и в Ценовата таблица в раздел Б: Цени и данни от този Договор и повторена в Поръчката (Поръчките).
- 6.2.** След доставка на стоките, Доставчикът изготвя приемо-предавателен протокол и го предоставя на Възложителя за одобрение.
- 6.3.** Плащането се извършва в 45 (четиридесет и пет дневен) срок от датата на представяне от Доставчика на коректно съставена фактура в резултат на подписан без възражения приемо-предавателен протокол.
- 6.4.** Контактите между Възложителя и Доставчика във връзка с ежедневното изпълнение на Договора трябва да се осъществяват между Контролиращия служител или Представителя на контролиращия служител и Доставчика.
- 6.5.** Възложителят може да задържи плащане или да прихване суми срещу насрещни дължими суми без допълнителни разходи за него, в случай че има основание за това.
- 6.6.** Всички суми, посочени в Договора, са без ДДС, освен ако изрично не е посочено друго. ДДС, което се дължи по повод на тези суми, се начислява допълнително към тях.
- 6.7.** Задържането и освобождаването на Гаранцията за изпълнение на Договора се осъществява съобразно условията и сроковете, посочени в Раздел В: Специфични условия на договора.

7. КОНФИДЕНЦИАЛНОСТ

- 7.1.** Освен с писмено съгласие на другата страна, никоя от страните не може да използва договора или информация, придобита по повод на договора, за цели извън изрично предвидените в договора.
- 7.2.** Освен с писмено съгласие на другата страна, никоя страна не може по време на договора или след това да разкрива и/или да разрешава разкриването на трети лица на всякаква информация, свързана с дейността на другата страна, както и друга конфиденциална информация, която е получена или е могла да бъде получена по време на договора.
- 7.3.** В случай, че Възложителят поиска, Доставчикът прави необходимото така, че неговите служители или подизпълнители да поемат директни задължения към Възложителя по повод на конфиденциалността във форма, приемлива за Възложителя.

8. ПУБЛИЧНОСТ

Освен ако не е необходимо за подписването или е уговорено като необходимо за изпълнението на договора, Доставчикът не публикува по своя инициатива и не разрешава публикуването, заедно или с друго лице, на информация, статия, снимка, илюстрация или друг материал от какъвто и да е вид по повод на договора или дейността на Възложителя преди предварителното представяне на материала на Възложителя и получаването на неговото писмено съгласие. Такова съгласие от Възложителя важи само за конкретното публикуване, което е изрично поискано.

9. СПЕЦИФИКАЦИЯ

- 9.1.** Доставчикът се задължава да изпълнява доставките съгласно Раздел А: Техническо задание – предмет на договора, спецификациите, чертежите, мострите или други описания на доставките, част от договора.
- 9.2.** Ако Доставчикът изпълни доставки, които не отговарят на изискванията на договора, Възложителят може да откаже да приеме тези доставки и да търси обезщетение за претърпени вреди и пропуснати ползи. Възложителят може да предостави на Доставчика възможност да повтори изпълнението на неприетите доставки преди да потърси други доставчици.

10. ДОСТЪП И ИНСПЕКТИРАНЕ

Възложителят има право да инспектира в подходящо време съоръженията и сградите на Доставчика, както и помещенията на Поддоставчиците, за производство на Стоките. За тази цел Доставчикът трябва да осигури достъп на Възложителя до своите помещения.

11. ЗАГУБА ИЛИ ПОВРЕДА ПРИ ТРАНСПОРТИРАНЕ

- 11.1.** Доставчикът трябва да уведоми Възложителя за всяка загуба или повреда на Стоките, включително частична загуба, дефекти или невъзможност да достави цялата или част от партидата.
- 11.2.** Рискът от случайно повреждане или погиване – пълно или частично - на Стоките при транспортирането им, включително до мястото на доставка и предаването им на Възложителя се носи от Доставчика.

12. ОПАСНИ СТОКИ

- 12.1.** Всяка информация, притежавана от или на разположение на Доставчика, която се отнася до всякакви потенциални опасности при транспортиране, предаване или използване на доставяните Стоки, трябва незабавно да бъде съобщена на Възложителя.
- 12.2.** Доставчикът трябва да предостави подробна информация за всички рискове за персонала на Възложителя, произтичащи от специфичното използване на Стоките, предмет на настоящия договор.
- 12.3.** Доставчикът трябва да маркира опасните Стоки с международен символ(и) за опасност и да изпише името на материала им на български език. Транспортните и всички други документи трябва да включват декларация относно опасността и наименованието на материала на български език. Стоките трябва да бъдат придружавани от информация за възможни аварийни ситуации на български език под формата на писмени инструкции, етикети или означения. Доставчикът трябва да спазва изискванията на българското законодателство и на международните споразумения, свързани с пакетирането, поставянето на етикети и транспортирането на опасните Стоки.
- 12.4.** Доставчикът трябва да представи инструкции за безопасно използване на всички Стоки, доставяни на Възложителя или използвани от Доставчика или от неговите Поддоставчици на обекта. Инструкциите трябва да включват минимум следното.
- 12.4.1.** информация за опасностите от използване на Стоките;
- 12.4.2.** оценка на риска от използване на Стоките;

- 12.4.3.** описание на контролните мерки, които трябва да се вземат;
 - 12.4.4.** подробности за необходимо предпазно облекло;
 - 12.4.5.** подробности за максималните граници на излагане на открито или за приложимите стандарти на излагане на открито, приложими за съответния материал;
 - 12.4.6.** всякакви препоръки за следене на здравното състояние;
 - 12.4.7.** препоръки, свързани с осигуряване, поддръжка, почистване и тестване на респираторно защитни и на вентилационни съоръжения.
 - 12.4.8.** препоръки за боравене с отпадъци, включително и начини на депониране.
- 12.5.** Информацията, която Доставчикът предоставя по горепосочените точки, трябва да се изпраща преди доставката на Стоките.

13. ДОСТАВКА

- 13.1.** Стоките трябва да се доставят от Доставчика до мястото, посочено в Договора или в поръчката, освен ако писмено не е уговорено друго между страните.
- 13.2.** Собствеността и рискът от повреждане или загуба на Стоките се носи от Доставчика до тяхното доставяне на мястото, посочено в Договора или в Поръчката (поръчките), и приемане от оторизиран представител на Възложителя.
- 13.3.** Доставчикът трябва да предприеме необходимите действия всички Стоки да бъдат надлежно пакетирани, така че да достигнат местоназначението си в добро състояние. Всички Стоки трябва да бъдат доставяни и разтоварвани на мястото, на датата и в часа, посочени в Поръчката (поръчките) или в Договора.
- 13.4.** Всички Стоки, доставяни на Възложителя, трябва да се придружават от известие за доставка, съдържащо Ком. номера на Поръчката (поръчките) и Спецификацията (спецификациите). Известието за доставка трябва да бъде подписано от Възложителя като доказателство за приемането на Стоките.
- 13.5.** Датата (датите) и часът на доставка на Стоките трябва да бъдат определени в Поръчката (поръчките), освен ако не е уговорено друго между страните. Часът на доставка се определя от моментните обстоятелства, освен ако изрично не е уговорено друго между страните. Доставчикът трябва да предостави инструкции или всякаква друга необходима информация, които да позволят на Възложителя да приеме доставката на Стоките.
- 13.6.** Възложителят си запазва правото да отмени всяка Поръчка или всяка неизпълнена част от нея, в случай, че Доставчикът не достави поръчаните Стоки на уговорената дата. В случай на необходимост от повторно поръчване Възложителят може да поръча Стоките от друг доставчик, като всички допълнителни разходи, произтичащи от това, се поемат от Доставчика.
- 13.7.** Количествата доставяни Стоки трябва да отговарят на съответните количества, поръчвани от Възложителя освен ако не е уговорено друго. Възложителят може по свое усмотрение да приеме или не частична доставка на Стоките.

- 13.8.** Когато Доставчикът изисква от Възложителя да връща опаковките на Стоките, разходите по връщането се поемат от Доставчика. Разходите по връщането се възстановяват на Възложителя в срок до 30 (тридесет) дни, считано от датата на изпращане на опаковките от страна на Възложителя.
- 13.9.** Когато Доставчикът доставя Стоките с МПС, наличните празни опаковки могат да бъдат върнати със същото МПС. Всички опаковки, които подлежат на връщане, трябва да бъдат маркирани като такива.

14. ГАРАНЦИЯ ЗА КАЧЕСТВО

- 14.1.** Доставчикът гарантира, че качеството на Стоките съответства на изискванията на действащото българско законодателство към момента на доставка на Стоките, както и на спецификациите към договора.
- 14.2.** Освен ако друго не е уговорено, без да се ограничават други негови права, Доставчикът трябва във възможно най-кратък срок, но не повече от 10 (десет) дни от датата на уведомяване от страна на Възложителя за дефект или неизпълнение на задължения по Договора, да поправи или замени всички Стоки, които са били или са станали дефектни в срок от 12 (дванадесет) месеца от датата на пускането им в експлоатация или 18 (осемнадесет) месеца от датата на доставянето им. Срокът се удължава пропорционално, ако подобни дефекти се появят след подмяната при правилна експлоатация и се дължат на дефектен дизайн, на погрешни инструкции от страна на Доставчика, или Стоките са некачествени или дефектни поради начина на производство, или има друго нарушение на дадените гаранции на Възложителя.
- 14.3.** В случай, че Доставчикът не поправи даден дефект или не подмени дадени дефектни Стоки в срок до 10 (десет) дни от датата на уведомяване от страна на Възложителя, то Възложителят може да поправи или по собствено усмотрение да подмени тези стоки за сметка на Доставчика.

15. ПРАВО НА ОТКАЗ

- 15.1.** В случай, че Доставчикът достави Стоки, които не съответстват на уговореното по този Договор и на Поръчката (поръчките), независимо дали по качество или по количество, или не са годни да се ползват съобразно целите на Договора или по друг начин не съответстват на уговореното в Договора, Възложителят, без да се ограничават други негови права, има правото да откаже приемането на тези Стоки.
- 15.2.** Възложителят може да предостави възможност на Доставчика да замени неприетите Стоки с други, съответстващи на Договора и Поръчката (поръчките), преди да ги закупи от друго място.
- 15.3.** Възложителят връща на Доставчика всички неприети Стоки за негова сметка.

16. ОБРАЗЦИ И МОСТРИ

- 16.1.** Доставчикът трябва при поискване от страна на Възложителя да предостави образци, мостри и инструкции за ползване на Стоките. Подобно предоставяне по никакъв начин не освобождава Доставчика от неговите отговорности по Договора.

16.2. Доставчикът не трябва да се отклонява от нито една одобрена мостра или образец, без предварително да е получил писмено съгласие за това от страна на Възложителя.

17. ДОСТЪП ДО ОБЕКТА И СЪОРЪЖЕНИЯТА

17.1. Ако това е необходимо за изпълнението на предмета на Договора, Възложителят трябва да предостави достъп до Обекта на оторизирани представители на Доставчика. Достъпът се предоставя след предварително предизвестие от страна на Доставчика.

17.2. Доставчикът предприема необходимите действия неговите служители да не навлизат в други части на Обекта и да ползват само посочените от Възложителя пътища, маршрути и сгради.

18. ЗАСТРАХОВАНЕ И ОТГОВОРНОСТ

18.1. Доставчикът носи пълна имуществена отговорност за вреди, причинени по повод изпълнението на договора, както следва:

18.1.1. Нараняване или смърт на някое лице (служител на Възложителя, служител на Доставчика или наето от него лице или на трети лица при или във връзка с изпълнението на договора);

18.1.2. Повреда или погиване имуществото на Възложителя или на трети лица при или във връзка с изпълнението на договора.

Тази отговорност обхваща и претенциите на трети лица, съдебни процедури, имуществени и/или неимуществени вреди, разноски и всякакви други разходи, свързани с гореизложеното.

18.2. Доставчикът следва да притежава всички задължителни застраховки, съгласно действащата нормативна уредба, както и поддържа валидни застраховки за своя сметка за срока на договора.

18.3. Застрахователните полици се представят на Възложителя при поискване.

19. ПРЕОТСТЪПВАНЕ И ПРЕХВЪРЛЯНЕ НА ЗАДЪЛЖЕНИЯ

19.1. Договорът не може да бъде прехвърлен или преотстъпен като цяло на трето лице.

20. РАЗДЕЛНОСТ

В случай, че някоя разпоредба или последваща промяна в договора се окаже недействителна, останалите разпоредби продължават да бъдат валидни и подлежащи на изпълнение.

21. ПРЕКРАТЯВАНЕ

21.1. Възложителят може (без да се накърняват други права или задължения по договора) да прекрати договора без каквито и да е компенсации или обезщетения с писмено известие до Доставчика при следните обстоятелства:

21.1.1. ако Доставчикът и/или служителите на Доставчика виновно и/или нееднократно предоставят невярна информация или сведения, значително нарушат правилата за безопасност и здраве при работа, продължително и/или съществено не изпълняват задълженията си по договора.

21.1.2. ако за Доставчика е открито производство по несъстоятелност.

- 21.2.** Всяка страна има право едностранно да прекрати Договора изцяло или отчасти, в случай че другата страна е в неизпълнение на Договора и не поправи това положение в четиринадесетдневен срок от получаването на писмено уведомление за това неизпълнение от изправната страна.
- 21.3.** В случай, че Възложителят прекрати Договора поради неизпълнение от страна на Доставчика, то Възложителят има право да задържи изцяло гаранцията за изпълнение, внесена от Доставчика.
- 21.4.** Възложителят има право да прекрати договора с едномесечно писмено предизвестие. Възложителят не носи отговорност за разходи след срока на предизвестиято.
- 21.5.** Страните могат да прекратят договора по всяко време по взаимно съгласие.
- 21.6.** Прекратяването на договора не влияе на правата на всяка от страните, възникнали преди или на датата на прекратяване. При прекратяване на договора всяка страна връща на другата цялата информация, материали и друга собственост.
- 21.7.** При изтичане или прекратяване на договора Доставчикът се задължава да съдейства на нов Доставчик за поемане изпълнението на договор. Направените от Доставчика разходи за това се поемат от Възложителя, след неговото предварително одобрение.


22. ПРИЛОЖИМО ПРАВО

Към този договор ще се прилагат и той ще се тълкува съобразно разпоредбите на българското право.

23. ФОРСМАЖОР

- 23.1.** При възникване на форсмажорни обстоятелства по смисъла на чл.306 от Търговския закон на Република България, водещи до неизпълнение на договора страната, която се позовава на такова обстоятелство трябва да уведоми другата в какво се състои непреодолимата сила и възможните последици от нея за изпълнението на договора.

Страните трябва да направят това уведомление до 3 (три) дни от настъпването на обстоятелствата.

 Софийска вода	Документ по БЗР (BS OHSAS 18001:2007)	П-БЗР 4.4.6-1- Д 3	
	СПОРАЗУМЕНИЕ по чл. 18 от ЗЗБУТ за офиси	Издание:04	18/10/2013

Приложение №2А
П-БЗР 4.4.6-1- Д 3

СПОРАЗУМЕНИЕ

Към договор №7262.....

Доставка на пожарни хидранти

За съвместно осигуряване на ЗБУТ при извършване на дейност /услуги/ от
контрактори на територията на офиси на "Софийска вода" АД,
съгласно чл. 18 от ЗЗБУТ

На 09.02.2017 г. на основание чл. 18 от ЗЗБУТ се сключи настоящето
споразумение между Възложителя – "Софийска вода" АД и Изпълнителя
„ВАСИЛ ВАСИЛЕВ КВС-3“ ЕООД

Отговорност за осигуряване на ЗБУТ носят:

Възложителя – за дейностите свързани с експлоатацията на **съответните
отдели**

/отдел, станция, звено/

Изпълнителя – за дейностите предмет на договор №7262.....

**Координирането на съвместното прилагане на настоящето споразумение
се възлага на :**

От страна на Възложителя:

Контролиращ служителя по договора: Борис Ангелов, тел.: 0887030904.

на длъжност: Старши мениджър „Аварии и поддръжка на мрежата“.

От страна на Изпълнителя инж. Кирил Кирчев

на длъжност менеджър ЦРДАНБИ

Преди започване на работа гореспоменатите лица установяват с протокол
изпълнението на необходимите предварителни мероприятия по ЗБУТ,
осигуряващи настоящето споразумение.

Общи изисквания

1. Нищо от условията на споразумението и приложените към него документи не освобождава Изпълнителя от приложимите нормативни изисквания по безопасност и здраве при работа
2. Изпълнителят се задължава да осигури ЗБУТ, както за всички свои работещи на обекта, така и на всички останали лица, които по друг повод се намират на територията на обекта.

Пропускателен режим

3. Възложителят посочва работната площадка и маршрутите за придвижване на хора и коли на Изпълнителя, и издава карти-пропуск на всички лица на Изпълнителя по предварително представен от него списък.
4. Изпълнителят се задължава да спазва посочените маршрути и пропускателния режим на обекта.
5. Забранен е престоят на работници и техника на Изпълнителя извън посочените работни места и пътища за придвижване.

Организация по извършване на инструктаж по ЗБУ и ПБ

6. Изпълнителят се задължава да допуска до работа само обучен и инструктиран персонал.
7. На целия персонал на Изпълнителя, включително и специалистите с ръководни функции по предварително подаден от него списък, Възложителят провежда начален инструктаж, съгласно процедура П-БЗР4.4.2-1. Служителите на Изпълнителя задължително преминават начален инструктаж преди започване на работата на място, уточнено от Възложителя и в присъствие на техния ръководител.
8. При промяна на състава, Изпълнителят представя на Възложителя списъка на новите лица за начален инструктаж, преди да ги е допуснал до работа.
9. Специфичните правила по безопасност на "Софийска вода" АД, дадени по време на инструктажа и на оперативните срещи, трябва да бъдат спазвани от всички, винаги и по всяко време.
10. Останалите видове инструктаж по ЗБУ и ПБ на работниците на Изпълнителя са негово задължение и се провеждат и регистрират от негови длъжностни лица, съгласно действащото законодателство.

Специално работно облекло, лични и колективни предпазни средства

11. Изпълнителят осигурява за своите работници специално и работно облекло и ЛПС, в зависимост от извършваната от него дейност. Същите се осигуряват преди започване на работа и са задължителни за носене от персонала. Поддръжка, почистване и изпирането са за сметка на Изпълнителя.

Организация на работната площадка

12. Изпълнителят се задължава да поддържа всички материали и резервни части и да почиства от отпадъци работното място незабавно след работа.
13. Забранява се ползването на производствените инсталации или части от тях без разрешение на контролиращия служител на Възложителя.

Трудови злополуки и инциденти

14. За всички злополуки, инциденти, наранявания, оказана първа помощ, Изпълнителят незабавно уведомява контролиращия служител на Възложителя и отдел „БЗР“.
15. Сигнали за аварийни ситуации незабавно се докладват на контролиращия служител на Възложителя.

Временно електрическо захранване

16. Забранява се превключване от едно място на захранване към друго или включване на допълнителни потребители от Изпълнителя към електрическите съоръжения на Възложителя без разрешението му.

17. Изпълнителят разполага използваните ел. удължители и захранващи кабели по начин, изключващ увреждането на изолацията им или спъване.

18. Изпълнителят използва електрическите съоръжения по начин, изключващ директния и индиректния допир от работещи на Възложителя.

Пожарна безопасност

19. Изпълнителят извършва дейността си, спазвайки изискванията за пожарна безопасност и плана за евакуация на Възложителя.

20. При извършване на възложената му дейност, Изпълнителят не трябва да създава предпоставки за възникване на пожар.

21. Изпълнителят спазва изискванията за пушене на определените от Възложителя места.

22. Изпълнителят осигурява за своя сметка необходимия вид и количества, изправни и проверени пожарогасителни средства, ако дейността му го изисква.

23. Извършването на огневи работи от Изпълнителя се започва след предварително съгласуване с Възложителя /ръководителя на обекта, на чиято територия се извършва работата и контролиращият служител по договора/.

24. Извършването на огневи работи на временни места се допуска само след издаване на Акт за огневи работи на временни места и осигуряване на необходимите средства за първоначално пожарогасене, съгласно изискванията на Глава пета от Наредба Из-2377/2011г. за правилата и нормите на пожарна безопасност при експлоатация на обектите.

Настоящото споразумение се подписва в два еднообразни екземпляра, по един за всяка една от страните.



/...../
Васил Соколов Василев
Управител
„Васил Василев КВС-3“ ЕООД
Доставчик



/...../
Арно Валенте Мулиак
Изпълнителен директор
Софийска вода АД
ВЪЗЛОЖИТЕЛ

