

# ДОГОВОР 8748

## „Доставка на въздушници“

за трета обособена позиция: Доставка на фланшови двойнодействащи въздушници с тройна функция с налягане PN25

Настоящият договор се сключи на 23.10.2020, в гр. София на основание Решение СН-...198.../29.09.2020 на Възложителя за избор на доставчик на обществена поръчка с № ТТ001924.

между:

**„СОФИЙСКА ВОДА“ АД**, регистрирано в Търговския регистър при Агенция по вписванията с ЕИК 130175000, представлявано от Васил Борисов Тренев, в качеството му на Изпълнителен директор, **наричано за краткост в този договор Възложител**

и

**„ПРОСТРИЙМ ГРУП“ ЕООД**, регистрирано в Търговския регистър при Агенция по вписванията, седалище и адрес на управление: гр. София, ул. Добротица Деспот №6, с ЕИК 121222788, представлявано от Нели Петкова Бухалова в качеството ѝ на Управител, **наричано за краткост в този договор Доставчик**.

Възложителят възлага, а Доставчикът приема и се задължава да извършва доставките, предмет на обществената поръчка за: **„Доставка на въздушници“** с номер **ТТ001924**, съгласно одобрено от възложителя техническо - финансово предложение на доставчика, което е неразделна част от настоящия Договор.

**Възложителят и Доставчикът се договори за следното:**

1. В този Договор думите и изразите имат същите значения, както са посочени съответно в Раздел Г: „Общи условия на договора“.

2. Следните документи трябва да се съставят, четат и тълкуват като част от настоящия Договор, и в случай на несъответствие при тълкуване имат предимство в посочения по – долу ред:

2.1. Раздел А: Техническо задание – предмет на договора;

2.2. Раздел Б: Цени и данни;

2.3. Раздел В: Специфични условия на договора;

2.4. Раздел Г: Общи условия на договора за доставка;

3. Доставчикът приема и се задължава да извършва доставките, предмет на настоящия Договор, в съответствие с изискванията на Договора.

4. В съответствие с качеството на извършваните доставки, Възложителят се задължава да заплаща на Доставчика съгласно единичните цени по Договора, вписани в ценовите таблици за обособената позиция към настоящия Договор, по времето и начина, посочени в Раздел Б: Цени и данни и в Раздел Г: Общи условия на договора.

5. Срокът за възлагане на поръчки по договора е 24 месеца, считано от датата на първата поръчка по договора.

5.1. **За първа обособена позиция:** Доставка на резбови еднодействащи и двойнодействащи въздушници - В случай че до **15.12.2020 г.** не е изпратена поръчка, срокът за възлагане започва да тече от същата дата. В случай че договорът е сключен след посочената дата, срокът от 24 месеца започва да тече, считано от датата на подписването му.

**5.2. За втора обособена позиция:** Доставка на фланшови двойнодействащи въздушници с тройна функция с налягане PN10/16 - В случай че до **27.11.2020 г.** не е изпратена поръчка, срокът за възлагане започва да тече от същата дата. В случай че договорът е сключен след посочената дата, срокът от 24 месеца започва да тече, считано от датата на подписването му.

**5.3. За трета обособена позиция:** Доставка на фланшови двойнодействащи въздушници с тройна функция с налягане PN25 - В случай че до **27.11.2020 г.** не е изпратена поръчка, срокът за възлагане започва да тече от същата дата. В случай че договорът е сключен след посочената дата, срокът от 24 месеца започва да тече, считано от датата на подписването му.

**5.4. За четвърта обособена позиция:** Доставка на фланшови двойнодействащи въздушници за подземен монтаж - В случай че до **05.09.2020 г.** не е изпратена поръчка, срокът за възлагане започва да тече от същата дата. В случай че договорът е сключен след посочената дата, срокът от 24 месеца започва да тече, считано от датата на подписването му.

**5.5. За пета обособена позиция:** Доставка на фланшови двойнодействащи въздушници за отпадъчни води - В случай че до **05.12.2020 г.** не е изпратена поръчка, срокът за възлагане започва да тече от същата дата. В случай че договорът е сключен след посочената дата, срокът от 24 месеца започва да тече, считано от датата на подписването му.

**5.6.** Срокът на действие на договора приключва 1 месец след изтичане на срока за възлагане на поръчки.

**6.** Възложителят ще поръчва стоки, предмет на договора съобразно своите нужди. На Доставчика не са гарантирани количества на възлаганите доставки по договора.

**7.** За посочения в т.5 срок за възлагане, възложителят има право да възлага доставки на обща стойност, ненадвишаваща прогнозната стойност на съответната обособена позиция/договор без стойността на опциите, а именно:

**7.1. За първа обособена позиция:** 10 000.00 лева без ДДС.

**7.2. За втора обособена позиция:** 40 000.00 лева без ДДС.

**7.3. За трета обособена позиция:** 4 000.00 лева без ДДС.

**7.4. За четвърта обособена позиция:** 50 000.00 лева без ДДС.

**7.5. За пета обособена позиция:** 10 000.00 лева без ДДС.

## **8. Изменения на договора:**

**8.1.** Когато възложителят не разполага с текущ договор за възлагане на дейностите, предмет на настоящия договор и при наличие на взаимно съгласие между страните, сроковете на възлагане и действие на настоящия договор могат да бъдат продължени до сключване на нов договор, но с не повече от 6 месеца, за което страните подписват допълнително споразумение. През периода на продължения срок на договора, възложителят има право да възлага доставки по предмета на договора на обща стойност, както следва:

**8.1.1. За първа обособена позиция:** 2 500.00 лева без ДДС.

**8.1.2. За втора обособена позиция:** 10 000.00 лева без ДДС.

**8.1.3. За трета обособена позиция:** 1 000.00 лева без ДДС.

**8.1.4. За четвърта обособена позиция:** 12 500.00 лева без ДДС.

**8.1.5. За пета обособена позиция:** 2 500.00 лева без ДДС

към които се прибавя остатъчната (неизразходваната) прогнозна/максимална стойност на договора (когато е налична такава).

**8.2.** В случай на изчерпване на прогнозната/максималната стойност на договора преди изтичане на срока за възлагане и наличие за възложителя на текущи нужди от стоки, предмет на договора, при наличие на взаимно съгласие между страните, възложителят има право да възлага при условията на договора необходимите му доставки на обща стойност до 20 % от съответната прогнозна стойност на договора, както следва:

**8.2.1. За първа обособена позиция:** 2 000.00 лева без ДДС.

**8.2.2. За втора обособена позиция:** 8 000.00 лева без ДДС.

**8.2.3. За трета обособена позиция:** 800.00 лева без ДДС.

**8.2.4. За четвърта обособена позиция:** 10 000.00 лева без ДДС.

**8.2.5. За пета обособена позиция:** 2 000.00 лева без ДДС.

**8.3.** В случаите на посочените изменения възложителят има право да изиска допълнителна гаранция за изпълнение, в размер на процента на гаранцията за изпълнение по договора, приложен върху прогнозната стойност на съответната опция, както и удължаване срока на гаранцията за изпълнение за периода на продължения срок на договора.

**9.** Доставчикът има възможност да предлага на възложителя по-ниски цени или по-изгодни за възложителя условия от заложените по договора и в ценовите таблици. Доставчикът изпраща писмено предложението си, което се одобрява от контролиращия служител по договора от страна на възложителя.

**10.** Доставчикът е представил/внесъл гаранция за изпълнение на настоящия Договор в размер на 5% (пет процента) от прогнозната стойност на договора за съответната обособена позиция, без да се включва стойността отнасяща се за опциите. Гаранцията за изпълнение на договора е с валидност, считано от датата на подписването му до изтичане на срока на действието му.

**11.** Задълженията на доставчика по отношение на гаранционния срок на стоките, предмет на договора, запазват действието си до изтичане на уговорения гаранционен срок.

**12.** В случай че доставчикът в офертата си се е позовал на капацитета на трето лице, за изпълнението на поръчката доставчикът и третото лице, чийто капацитет е използван за доказване на съответствие с критериите, свързани с икономическото и финансовото състояние, **носят солидарна отговорност.**

**13.** В случай че Доставчикът е обявил в офертата си ползването на подизпълнител/и, то той е длъжен да сключи договор/и за подизпълнение.

**14.\*** Контролиращият служител по договора от страна на Възложителя: .....

**15.\*** Конт .....  
.....

Настоящият Договор се сключи в два еднообразни екземпляра, по един за всяка от страните, въз основа и в съответствие с българското право.

Информацията е заличена  
съгласно чл.5 и чл.6 от Регламент  
(ЕС) 2016/679

.....  
Нели Бухалова  
Управител  
„Прострийм Груп“ ЕООД  
Доставчик

Информацията е заличена  
съгласно чл.5 и чл.6 от Регламент  
(ЕС) 2016/679

.....  
Васил Тренев  
Изпълнителен директор  
„Софийска вода“ АД  
Възложител

\* Погълва се от Възложителя на етап подписване на договора.

**РАЗДЕЛ А: ТЕХНИЧЕСКО ЗАДАНИЕ – ПРЕДМЕТ НА ДОГОВОРА**

## 1. ПРЕДМЕТ НА ДОГОВОРА

1.1. Предмет на Договора е доставката на въздушници и е разделен на следните обособени позиции:

1.1.1. Първа обособена позиция: Доставка на резбови еднодействащи и двойнодействащи въздушници;

1.1.2. Втора обособена позиция: Доставка на фланшови двойнодействащи въздушници с тройна функция с налягане PN 10/16;

1.1.3. Трета обособена позиция: Доставка на фланшови двойнодействащи въздушници с тройна функция с налягане PN 25;

1.1.4. Четвърта обособена позиция: Доставка на фланшови двойнодействащи въздушници за подземен монтаж;

1.1.5. Пета обособена позиция: Доставка на фланшови двойнодействащи въздушници за отпадъчни води;

1.2. Конкретните стоки, предмет на Договора, са посочени в Ценови таблици, за съответните обособени позиции, в Раздел Б: Цени и Данни.

1.3. На Доставчика не са гарантирани количества и продължителност на дейностите.

1.4. Място на доставка:

Складове на "Софийска вода" АД, находящи се на адрес: гр. София, Военна рампа, бул. Илиянци №17. По инструкции на възложителя доставчикът доставя и на други обекти на територията на гр. София.

1.5. Срок на доставка и изискванията към изпълнението на съответните доставки.

Доставчикът доставя поръчаната стока, предмет на договора, в рамките на съответния максимален срок на доставка, посочен срещу всяка стока в таблици „Модел и максимален срок на доставка“ за стоките от Ценовите таблици:

**Таблица „Модел и максимален срок на доставка“ за Трета обособена позиция**

№	Описание	М.ед.	Максимален срок на доставка в работни дни, който не може да бъде надвишаван	Производител, марка, модел и/или каталожен номер на стоката
	<b>Въздушници фланшови двойнодействащи с тройна функция двукамерни</b>			
1	Въздушници фланшови двойнодействащи с тройна функция двукамерни DN 50 PN 25	бр.	15	
2	Въздушници фланшови двойнодействащи с тройна функция двукамерни DN 65 PN 25	бр.	15	
3	Въздушници фланшови двойнодействащи с тройна функция двукамерни DN 80 PN 25	бр.	15	
4	Въздушници фланшови двойнодействащи с тройна функция двукамерни DN 100 PN 25	бр.	15	

5	Въздушници фланшови двойнодействащи с тройна функция двукамерни DN 150 PN 25	бр.	15	
6	Въздушници фланшови двойнодействащи с тройна функция двукамерни DN 200 PN 25	бр.	15	

**1.6.** Доставчикът се задължава при извършване на всяка доставка да представя на Възложителя **документите, съгласно действащата Наредба № РД-02-20-1 от 5 февруари 2015 г. за условията и реда за влягане на строителни продукти в строежите на Република България, както и инструкции за употреба на български език.**

**1.6.1.** Също така, при извършване на всяка доставка Доставчикът е длъжен да представя и всички останали приложими документи, изискуеми в съответствие с действащото в Република България законодателство.

**1.6.2.** Без предоставяне на тези документи, Възложителят има право да откаже приемане на стоките или да забави или да откаже плащане на Доставчика до получаване на посочените по-горе документи.

**1.7.** Възложителят поръчва необходимото му количество стоки от Доставчика чрез поръчка, изпратена от Възложителя по факс или е-мейл, а ги приема с Приемо-предавателен протокол, подписан без възражения при съответствие (неустановени при доставка несъответствия) на стоките с изискванията на Договора.

**1.8.** При установени при доставката несъответствия на доставените стоки с изискванията на договора, Възложителят подписва Приемо-предавателен протокол с възражения без да приема стоката. Доставчикът е длъжен да подмени върнатите стоки, с такива, отговарящи на уговореното в настоящия договор в рамките на максималния срок на доставка, считано от датата на поръчката.

**1.9.** Датата, на която Доставчикът замени неприетите по предходния член стоки с такива, отговарящи на изискванията на договора, ще се счита за дата на доставка на поръчаните Стоки. В случай, че тази дата е след максималния срок за доставка на поръчаните стоки (считано от датата на поръчката), Доставчикът дължи неустойка за забава по т. 1.1 от Раздел В.

**1.10.** При установени след доставката несъответствия в доставени стоки, Доставчикът се задължава да ги замени с такива, отговарящи на изискванията на договора, в срок до 5 работни дни от писменото уведомяване от страна на Възложителя. При неспазване на срока за замяна на такива стоки, в зависимост от забавянето, Възложителят прилага т. 1.1 и т. 1.2 от Раздел В.

**1.11.** Доставчикът доставя поръчаните Стоки на мястото, указано в съответната поръчка на Възложителя, като преди всяка доставка Доставчикът или негов представител се свързва с лицето за контакти, указано в съответната поръчка и уточнява детайлите относно осъществяването на доставката (вкл. вид на превозното средство, опаковка на стоките и др.).

## **2. СПЕЦИФИКА НА СТОКИТЕ И ИЗИСКВАНИЯ КЪМ ДОСТАВКИТЕ**

**2.1.** Детайлна информация за обхват и размери на стоките, предмет на Договора, са посочени в Ценовите таблици от Раздел Б: Цени и Данни.

### **ОБХВАТ**

Доставчикът гарантира, че доставяните от него материали са нови и неупотребявани и притежават конструкция, отговаряща на всички приложими

изисквания на настоящата документация и на изискванията на действащото българско законодателство. Всички резултати от проведени тестове на производителя трябва да са на разположение на Възложителя при поискване от негова страна.

### **3. ВЪЗДЕЙСТВИЕ НА СТОКИТЕ ВЪРХУ КАЧЕСТВОТО НА ВОДАТА**

**3.1.** Когато се използват в условията, за които са предназначени, материалите/Стоките, които влизат или могат да влязат в контакт с питейна вода, не трябва да представляват токсична опасност, не трябва да поддържат микробиологичен растеж, нито да предизвикват неприятен вкус, мирис или оцветяване на водата.

**3.2.** Концентрациите на вещества, химикали и биологични агенти, разтворили се от материалите/Стоките при контакта им с питейна вода, както и величините на съответните органолептични и физически параметри, не трябва да надвишават максималните стойности съгласно НАРЕДБА № 9 за качеството на водата, предназначена за питейно-битови цели.

### **ИЗИСКВАНИЯ ЗА ПОСТИГАНЕ НА ОБЩИ ЕКСПЛОАТАЦИОННИ ПАРАМЕТРИ И УСТОЙЧИВОСТ НА НАЛЯГАНЕ**

**3.3.** Корпусът на тялото на всяка Стока, предмет на настоящия договор, трябва да е проектиран да издържа на изискване за краткотрайно постоянно налягане, което е 1.5 пъти по-голямо от номиналното му налягане. Някоя част или елемент на съответния продукт не трябва да се деформира, разцепва или спуква, или да влияе негативно по друг начин върху експлоатационните резултати на Стоката. След тестване всички компоненти трябва да функционират съгласно изискванията, а Стоката трябва да е запазила своята водонепропускливост.

**3.4.** Стоките трябва да съответстват на работното налягане на тръбата, за която са предвидени и също така да издържат на отрицателно налягане от 0.8 бара под атмосферното (0.2 бара абсолютно налягане) при температура до 20°C.

**3.5.** Всички Стоки по този Договор трябва да бъдат нови, неизползвани и да не показват никакви отклонения, сплеснати места, повърхностни дефекти или шупли. Местата, където лягат уплътненията, трябва да са във вид на плавно скосяване, формирано в отливката.

### **4. ТЕХНИЧЕСКИ ИЗИСКВАНИЯ КЪМ СТОКИТЕ**

#### **4.1. РЕЗБОВИ ЕДНОДЕЙСТВАЩИ ВЪЗДУШНИЦИ.**

**4.1.1.** Въздушниците трябва да са конструирани така, че автоматично да изпускат въздух при напъване и при работно налягане на водопровода, без да се появява изтичане на вода и всмукване на въздух при изпразване на водопровода.

**4.1.2.** Въздушниците трябва да бъдат проектирани/изработени да издържат на максимално работно налягане 16 бара.

**4.1.3.** Входът на въздушника трябва да е BSP с вътрешна резба.

**4.1.4.** Всички въздушници трябва да са изработени и тествани съгласно изискванията на БДС EN 1074 или еквивалент.

**4.1.5.** За всички въздушници, трябва да бъдат представени номограми за оразмеряване към техническата оферта.

#### **4.2. РЕЗБОВИ ДВОЙНОДЕЙСТВАЩИ ВЪЗДУШНИЦИ**

**4.2.1.** Въздушниците трябва да са конструирани така, че автоматично да всмукват въздух при изпразване на водопровода и да изпускат въздух при напъване и при работно налягане на водопровода, без да се появява изтичане на вода.

**4.2.2.** Въздушниците трябва да бъдат проектирани/изработени да издържат на максимално работно налягане 16 бара.

**4.2.3.** Входът на въздушника трябва да е BSP с вътрешна резба.

**4.2.4.** Всички въздушници трябва да са изработени и тествани съгласно изискванията на БДС EN 1074 или еквивалент.

**4.2.5.** За всички въздушници, трябва да бъдат представени номограми за оразмеряване към техническата оферта.

### **4.3. ФЛАНШОВИ ДВОЙНОДЕЙСТВАЩИ ВЪЗДУШНИЦИ С ТРОЙНА ФУНКЦИЯ**

**4.3.1.** Корпусът на въздушниците трябва да е изпълнен от сферографитен чугун GGG 40 (50) с епоксидно прахово покритие, отговарящо на GSK сертификат. По корпуса от вътрешната и от външната страна не трябва да има сплеснати места, повърхностни дефекти или шупли.

**4.3.2.** Въздушниците трябва да са двукамерни, снабдени с голям отвор за изпускане и всмукване на голям обем въздух по време на пълнене и празнене на водопровода и с малък отвор за изпускане на малки количества въздух при работно налягане на водопровода.

**4.3.3.** Въздушниците трябва да бъдат проектирани/изработени да издържат на максимално работно налягане 10/16/25 бара в зависимост от заявката.

**4.3.4.** Въздушниците трябва да бъдат фланшови, като фланците отговарят на БДС EN 1092-2 или еквивалент.

**4.3.5.** Всички въздушници трябва да са изработени и тествани съгласно изискванията на БДС EN 1074 или еквивалент.

**4.3.6.** За всички въздушници, трябва да бъдат представени номограми за оразмеряване към техническата оферта.

### **4.4. ФЛАНШОВИ ДВОЙНОДЕЙСТВАЩИ ВЪЗДУШНИЦИ ЗА ПОДЗЕМЕН МОНТАЖ**

**4.4.1.** Въздушниците за подземен монтаж трябва да притежават здраво вътрешно тяло.

**4.4.2.** Вътрешното тяло трябва да бъде защитено и здраво закрепено към метално охранително тяло посредством шпиндел с метална опора.

**4.4.3.** Охранителното тяло трябва да е закрепено към присъединителното парче.

**4.4.4.** Конструкцията на охранителното тяло не трябва да позволява приток на вода в него. В долния му край трябва да има изпускателен отвор с муфа с резба за отводняване в случай, че отнякъде постъпи вода.

**4.4.5.** Въздушниците да бъдат така конструирани, че да изпускат въздуха в охранителното тяло. Отвора за изпускане на въздуха да бъде защитен с мрежа за да не може да попадат твърди частици при изпразване на водопровода.

**4.4.6.** Въздушниците трябва да са фабрично конструирани за подземен монтаж.

**4.4.7.** Въздушниците трябва да бъдат проектирани/изработени да издържат на максимално работно налягане 16 бара.

**4.4.8.** Въздушниците за подземен монтаж трябва да имат вградено устройство с възвратна функция, което да позволява демонтаж под налягане както само на шпиндела, така и на вътрешното тяло при техническо обслужване без разкопаване.

**4.4.9.** Въздушниците трябва да бъдат фланшови, като фланците отговарят на БДС EN 1092-2 или еквивалент.



**4.4.10.** Всички въздушници трябва да са изработени и тествани съгласно изискванията на БДС EN 1074 или еквивалент.

**4.4.11.** За всички въздушници, трябва да бъдат представени номограми за оразмеряване към техническата оферта.

#### **4.5. ФЛАНШОВИ ДВОЙНОДЕЙСТВАЩИ ВЪЗДУШНИЦИ ЗА ОТПАДЪЧНИ ВОДИ**

**4.5.1.** Двойнодействащите въздушници трябва да са предвидени за работа с отпадъчна вода, с възможно съдържание на абразивни, влакнести и корозионни материали, като изискват минимално обслужване, поради ограничения достъп до местата за монтаж.

**4.5.2.** Присъединителен размер – DN50, DN100 и DN150

**4.5.3.** Всички подвижни детайли (поплавък, дюзи, водачи и др.) да са изработени от неръждаема стомана или друг материал, позволяващ натрупването на отлагания.

**4.5.4.** Въздушниците трябва да са еднокамерни, пълнопроходни.

**4.5.5.** Въздушниците трябва да бъдат проектирани/изработени да издържат на максимално работно налягане 16 бар, мин. 0,3 бар.

**4.5.6.** Външен диаметър на въздушника да бъде не по-голям от 550мм.

**4.5.7.** Въздушниците трябва да са оборудвани с дренажни отвори и монтиран дренажен кран.

**4.5.8.** Дебит на въздуха за:

- DN150: min 4000м<sup>3</sup>/ч при  $p \geq 1.2$ бар при изпускане на въздух, min 3500м<sup>3</sup>/ч при  $p \leq 0,8$ бар при засмукване.

- DN100: min 1500м<sup>3</sup>/ч при  $p \geq 1=2$ бар при изпускане на въздух, min 1100м<sup>3</sup>/ч при  $p \leq 0,8$ бар при засмукване.

DN50 – да има възможност за отвеждане на отделяния въздух чрез тръбна разводка.

#### **5. ГАРАНЦИОНЕН СРОК**

**5.1.** Гаранционният срок на всички стоки, предмет на договора е минимум 36 (тридесет и шест) месеца и започва да тече от датата на приемо-предавателния протокол, подписан при доставката.

**5.2.** Гаранционният срок включва също подмяната на Стоката за сметка на Доставчика, ако се окаже, че тя е дефектна и дефекта се дължи на производствена грешка. Всяка подмяна се извършва в срок до 5 (пет) работни дни, считано от писменото уведомяване от страна на Възложителя.

**5.3.** Всички допълнителни разходи по гаранционната поддръжка в рамките на гаранционния срок (транспорт, доставка, подмяна и др.) са за сметка на Доставчика

#### **6. ТЕСТВАНЕ**

При поискване от страна на Възложителя, Доставчикът трябва в срок до 10 /десет/ дни да предостави за своя сметка, сертификат/и за тестване на стоките, извършено от производителя им

#### **7. ПОДИЗПЪАНИТЕЛ**

**7.1.** Доставчикът сключва договор за подизпълнение с подизпълнителите, посочени в офертата при участие в процедурата.

**7.2.** В срок до 3 дни от сключването на договор за подизпълнение или на допълнително споразумение за замяна на посочен в офертата подизпълнител доставчикът изпраща копие на договора или на допълнителното споразумение на възложителя заедно с доказателства, че са изпълнени условията по чл.6б, ал.2 и 11 от ЗОП.

**7.3.** Подизпълнителите нямат право да превъзлагат една или повече от дейностите, които са включени в предмета на договора за подизпълнение.

**7.4.** Не е нарушение на забраната по предходната точка доставката на стоки, материали или оборудване, необходими за изпълнението на обществената поръчка, когато такава доставка не включва монтаж, както и сключването на договори за услуги, които не са част от договора за обществената поръчка, съответно от договора за подизпълнение.

**7.5.** При изпълнението на договора доставчикът и неговите подизпълнители са длъжни да спазват всички приложими правила и изисквания, свързани с опазване на околната среда, социалното и трудовото право, приложими колективни споразумения и/или разпоредби на международното екологично, социално и трудово право съгласно приложение №10 от ЗОП.

**7.6.** Когато частта от поръчката, която се изпълнява от подизпълнителя, може да бъде предадена като отделен обект на доставчика или на възложителя, възложителят заплаща възнаграждение за тази част на подизпълнителя. Възложителят има право да откаже плащане, когато искането за плащане е оспорено, до момента на отстраняване на причината за отказа.

**7.7.** Разплащанията по предходната точка се осъществяват въз основа на искане, отправено от подизпълнителя до възложителя чрез доставчика, който е длъжен да го предостави на възложителя в 15-дневен срок от получаването му.

**7.8.** Към искането по предходната точка доставчикът предоставя становище, от което да е видно дали оспорва плащанията или част от тях като недължими.

**7.9.** Независимо от възможността за използване на подизпълнители отговорността за изпълнение на договора за обществена поръчка е на доставчика.

**7.10.** Замяна или включване на подизпълнителя по време на изпълнението на договора се допуска по изключение, когато възникне необходимост, ако са изпълнени едновременно следните условия:

**7.10.1.** за новия подизпълнител не са налице основанията за отстраняване в процедурата;

**7.10.2.** новият подизпълнител отговаря на критериите за подбор, на които е отговарял предишният подизпълнител, включително по отношение на дела и вида на дейностите, които ще изпълнява, коригирани съобразно изпълнените до момента дейности.

**7.11.** При замяна или включване на подизпълнителя доставчикът представя на възложителя всички документи, които доказват изпълнението на условията по предходната точка.

Съгласно условията за участие в процедурата, представям техническите данни на изделията:

Доставка на фланшови двойнодействащи въздушници с тройна функция PN 25

**ПО-ПОДРОБНА ИНФОРМАЦИЯ ЩЕ НАМЕРИТЕ В ПРИЛОЖЕНИТЕ КАТАЛОЗИ**

Производител: VAG

Сайт на производителя:

1. [www.vag-group.com](http://www.vag-group.com)
2. [www.vag-armaturen.com](http://www.vag-armaturen.com)

Марка: VAG

модел: TWINJET

Стандарти:

EN 1074-4

EN 1092-2, PN 25 за налягане

Материали на основните детайли:

Корпус: дуктилен чугун GGG 40

Капак: дуктилен чугун GGG 40

Поплавък: пластмаса (1.4571 за DN 250/300)

Еластомер: EPDM, съгласно EN681

Защита от корозия: съгласно нормите на GSK

**СЪОТВЕТСТВИЕ С ИЗИСКВАНИЯТА НА ТЗ**

**ОБХВАТ**

Гатантираме, че доставяните от нас материали са нови и неупотребявани и притежават конструкция, отговаряща на всички приложими изисквания на настоящата документация и на изискванията на действащото българско законодателство. Всички резултати от проведени тестове на производителя са на разположение на Възложителя при поискване от негова страна.

**ВЪЗДЕЙСТВИЕ НА СТОКИТЕ ВЪРХУ КАЧЕСТВОТО НА ВОДАТА**

Когато се използват в условията, за които са предназначени, материалите/Стоките, които влизат или могат да влязат в контакт с питейна вода не представляват токсична опасност, не поддържат микробиологичен растеж, нито предизвикват неприятен вкус, мирис или оцветяване на водата.

Концентрациите на вещества, химикали и биологични агенти, разтворили се от материалите/Стоките при контакта им с питейна вода, както и величините на съответните органолептични и физически параметри, не надвишават максималните стойности съгласно НАРЕДБА № 9 за качеството на водата, предназначена за питейно-битови цели.

**ИЗИСКВАНИЯ ЗА ПОСТИГАНЕ НА ОБЩИ ЕКСПЛОАТАЦИОННИ ПАРАМЕТРИ И УСТОЙЧИВОСТ НА НАЛЯГАНЕ**

Корпусът на тялото на всяка Стока, предмет на настоящия договор, е проектиран да издържа на изискване за краткотрайно постоянно налягане, което е 1.5 пъти по-голямо от номиналното му налягане. Някоя част или елемент на съответния продукт не се деформира, разцепва или спуква, или влияе негативно по друг начин върху

експлоатационните резултати на Стоката. След тестване всички компоненти функционират съгласно изискванията, а Стоката запазва своята водонепропускливост. Стоките съответстват на работното налягане на тръбата, за която са предвидени и също издържат на отрицателно налягане от 0.8 бара под атмосферното (0.2 бара абсолютно налягане) при температура до 20°C.

Всички Стоки по този Договор са нови, неизползвани и не показват никакви отклонения, сплеснати места, повърхностни дефекти или шупли. Местата, където лягат уплътненията, са във вид на плавно скосяване, формирано в отливката.

## **ИЗИСКВАНИЯ ЗА ДИЗАЙНА И ПОСТИГАНЕТО НА ЕКСПЛОАТАЦИОННИ РЕЗУЛТАТИ**

### **ФЛАНШОВИ ДВОЙНОДЕЙСТВАЩИ ВЪЗДУШНИЦИ С ТРОЙНА ФУНКЦИЯ**

Корпусът на въздушниците е изпълнен от сферографитен чугун GGG 40 с епоксидно прахово покритие, отговарящо на GSK сертификат. По корпуса от вътрешната и от външната страна няма сплеснати места, повърхностни дефекти или шупли.


Въздушниците са двукамерни, снабдени с голям отвор за изпускане и всмукване на голям обем въздух по време на пълнене и празнене на водопровода и с малък отвор за изпускане на малки количества въздух при работно налягане на водопровода.

Въздушниците са за максимално работно налягане 25 бара.

Въздушниците са фланшови, като фланците отговарят на БДС EN 1092-2 или еквивалент.

Всички въздушници са изработени и тествани съгласно изискванията на БДС EN 1074 или еквивалент.

За всички въздушници са представени номограми за оразмеряване.

Декларираме, че стоките са в съответствие изискванията в техническото задание. Прострийм Груп притежава всички необходими сертификати и разрешения за влагане в строителството и предназначение за контакт с вода с питейни качества на описаните продукти съгласно законодателството на РБ и съвременните изисквания на 

Информацията е заличена  
съгласно чл.5 и чл.6 от Регламент  
(ЕС) 2016/679

Дата: 14.05.2020 г.

С Уважение:.....

/Нели Бухалова/  
Управител  
Прострийм Груп ЕООД

**Таблица „Модел и максимален срок на доставка” за Трета обособена позиция**

No	Описание	М.ед.	Максимален срок на доставка в работни дни, който не може да бъде надвишаван	Производител, марка, модел и/или каталожен номер на стоката
	<b>Въздушници фланшови двойнодействащи с тройна функция двукамерни</b>			
1	Въздушници фланшови двойнодействащи с тройна функция двукамерни DN 50 PN 25	бр.	15	Производител: VAG s.r.o - Чехия Модел: Twinjet
2	Въздушници фланшови двойнодействащи с тройна функция двукамерни DN 65 PN 25	бр.	15	Производител: VAG s.r.o - Чехия Модел: Twinjet
3	Въздушници фланшови двойнодействащи с тройна функция двукамерни DN 80 PN 25	бр.	15	Производител: VAG s.r.o - Чехия Модел: Twinjet
4	Въздушници фланшови двойнодействащи с тройна функция двукамерни DN 100 PN 25	бр.	15	Производител: VAG s.r.o - Чехия Модел: Twinjet
5	Въздушници фланшови двойнодействащи с тройна функция двукамерни DN 150 PN 25	бр.	15	Производител: VAG s.r.o - Чехия Модел: Twinjet
6	Въздушници фланшови двойнодействащи с тройна функция двукамерни DN 200 PN 25	бр.	15	Производител: VAG s.r.o - Чехия Модел: Twinjet

Подпис: \_\_\_\_\_

Информацията е заличена  
съгласно чл.5 и чл.6 от Регламент  
(ЕС) 2016/679

Дата: 14.05.2020

# Вода

## TWINJET Автоматичен въздушник с две камери

### PN 10/16/25 - DN 50...300

#### Характеристики на продукта

- С гумен еластомер
- Фланшово присъединяване съгласно EN 1092-2
- Компактен въздушник с две камери
- Голям дебит за освобождаване на големи количества въздух
- Тройно действие
- Функции:
  - Голям отвор за всмукване на въздух по време на изпразване на тръбата
  - Голям отвор за освобождаване на въздух по време на пълнене на тръбата
  - Малък отвор за освобождаване по време на работа под налягане
- Резбово отворстие съгласно DIN ISO 228
- Минимално работно налягане: 0.1 bar
- С дренаращ отвор
- С повдигаща халка

#### Материали

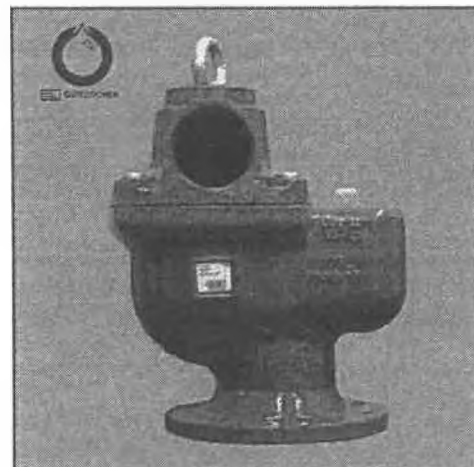
- Корпус: Сферографитен чугун EN-JS 1030 (GGG-40)
- Капак: Сферографитен чугун EN-JS 1030 (GGG-40)
- Болтове: Неръждаема стомана A4 (DIN EN ISO 3506)
- Вътрешни части: Пластмаса
- Поплавък: Пластмаса (Изкл: Неръждаема стомана 1.4571 за DN 250 и 300)
- Уплътнение: EPDM

#### Защита от корозия

- Вътрешно и външно епоксидно покритие съгласно GSK

#### Приложение

- За монтаж в шахти
- За монтаж в инсталации



#### Тестове и одобрения

- Тест за крайно приемане EN 12266 (DIN 3230 част 4)

#### Забелужки

За безпроблемна употреба моля спазвайте инструкциите за монтаж и експлоатация

Информацията е заличена  
съгласно чл.5 и чл.6 от Регламент  
(ЕС) 2016/679

#### Приложение

DN	PN	Максимално работно налягане [bar]	Максимална работна температура за неутрални флуиди [°C]
50...200	25	25	50
50...300	16	16	50
200...300	10	10	50

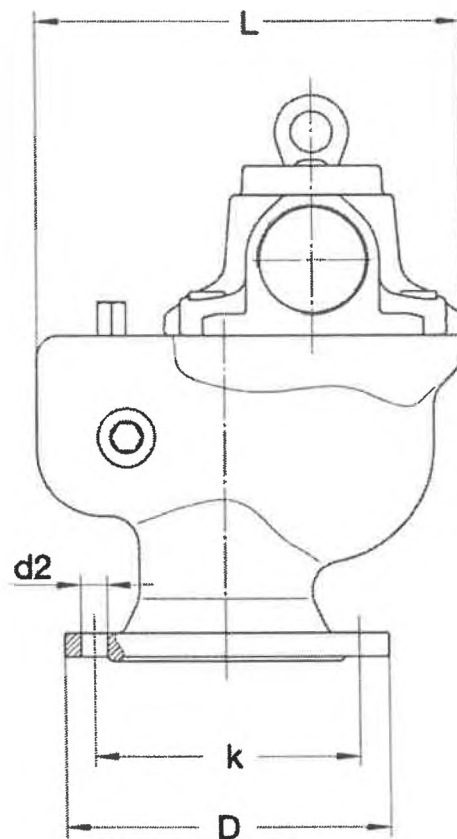
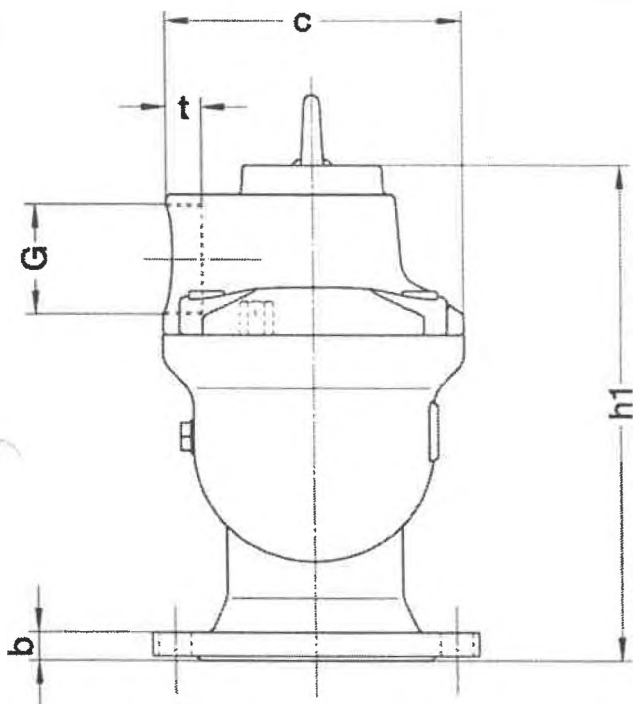
#### Изпитания съгласно EN 12266

Тест на корпуса [bar]	Тест за плътност [bar]
37.5	37.5
24	24
15	15

TWINJET Автоматичен въздушник  
с две камери

Вода

Наотех



Технически данни

PN 25		50	65	80	100	150	200
DM							
С збови отвор	[inch]	1 1/4"	1 1/4"	2"	2 1/2"	4"	4"
D	[mm]	165	185	200	235	300	360
L	[mm]	231	231	260	289	351	351
b	[mm]	19	19	19	19	20	22
c	[mm]	156	156	185	202	260	260
d2	[mm]	19	19	19	23	28	28
h1	[mm]	265	265	314	339	460	460
k	[mm]	125	145	160	190	250	310
t	[mm]	20	20	25	30	40	40
Отвори/бр		4	8	8	8	8	12
Тегло	[kg]	15.00	15.00	21.00	26.50	52.00	58.50
Необходим обем	[m³]	0.010	0.010	0.016	0.020	0.053	0.053

Информацията е заличена  
съгласно чл.5 и чл.6 от Регламент  
(ЕС) 2016/679

~~WIR/AN CRO/PL/...~~

Вода



TWINJET Автоматичен въздушник  
с две камери

Технически данни

PN 10/16										
DN		50	65	80	100	125	150	200	250	300
G резбови отвор	[inch]	1 1/4"	1 1/4"	2"	2 1/2"	2 1/2"	4"	4"	M 220x3	M 220x3
D	[mm]	165	185	200	220	250	285	340	400	455
L	[mm]	231	231	260	289	321	351	351	710	710
b	[mm]	19	19	19	19	19	19	20	22	24.5
c	[mm]	156	156	185	202	238	260	260	505	505
d2	[mm]	19	19	19	19	19	23	23	28	28
h1	[mm]	265	265	314	339	389	460	460	859	859
k	[mm]	125	145	160	180	210	240	295	355	410
t	[mm]	20	20	25	30	30	40	40	100	100
Отвори/бр		4	8	8	8	8	8	12	12	12
Тегло	[kg]	15.00	15.00	21.00	26.50	44.00	52.00	58.50	270.00	285.00
Необходим обем	[m³]	0.010	0.010	0.016	0.020	0.033	0.053	0.053	0.320	0.320

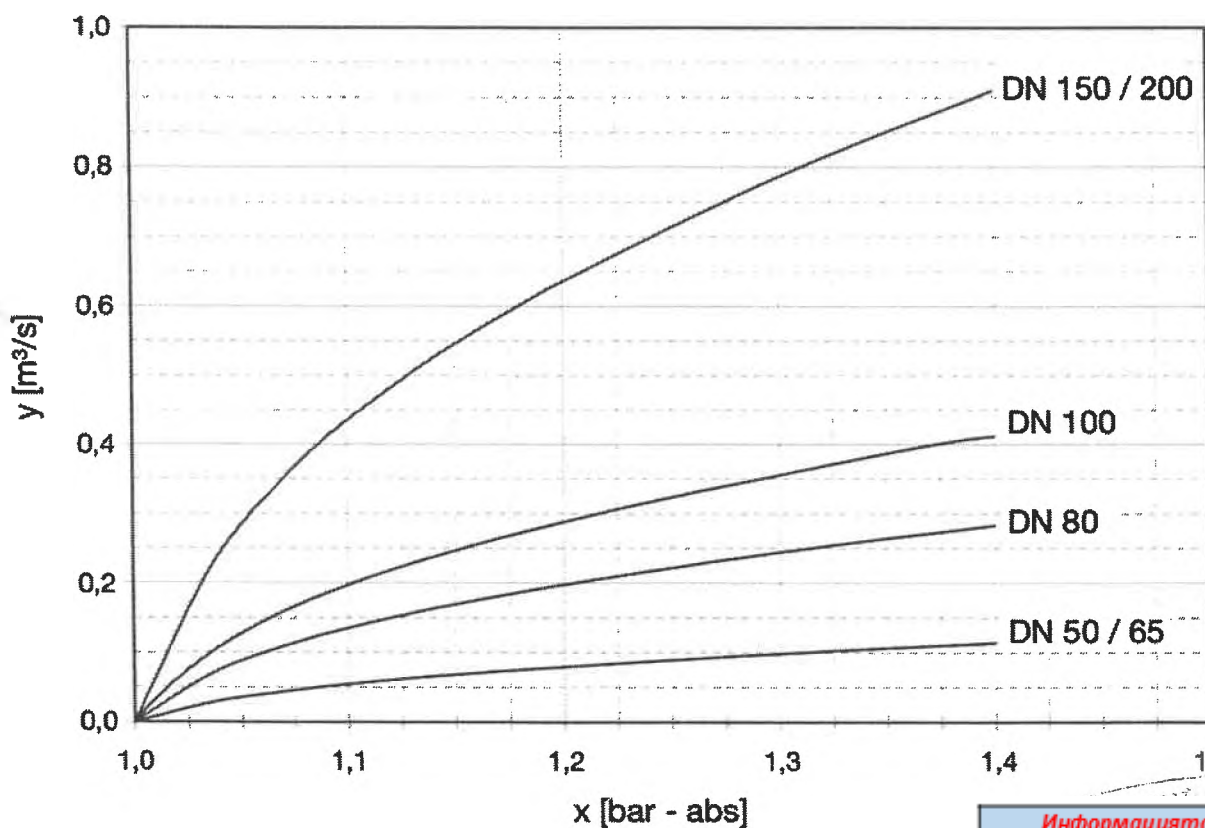
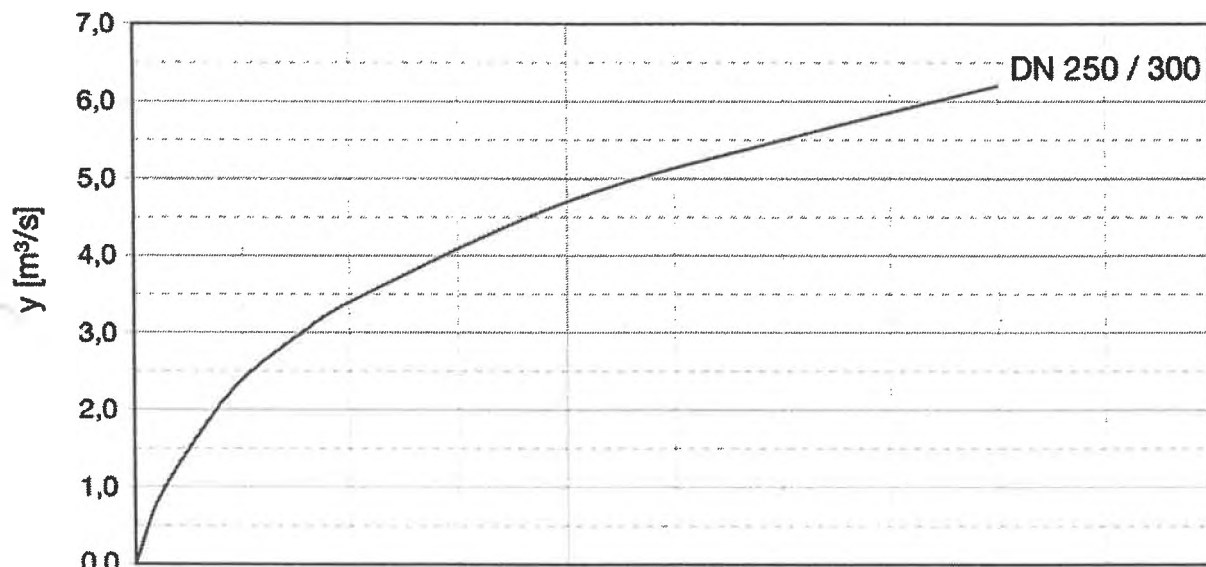
PN 10

DN		200	250	300
G Резбови отвор	[inch]	4"	M 220x3	M 220x3
D	[mm]	340	400	455
L	[mm]	351	710	710
b	[mm]	20	22	24.5
c	[mm]	260	505	505
d2	[mm]	23	23	23
h1	[mm]	460	908	908
k	[mm]	295	350	400
t	[mm]	40	100	100
Отвори/бр		8	12	12
Тегло	[kg]	58.50	270.0	285.0
Необходим обем	[m³]	0.53	00.32	0.32

Информацията е заличена  
съгласно чл.5 и чл.6 от Регламент  
(ЕС) 2016/679

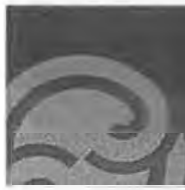


Дебит за освобождаване на въздух по време на пълнене на тръбата  
Голям отвор



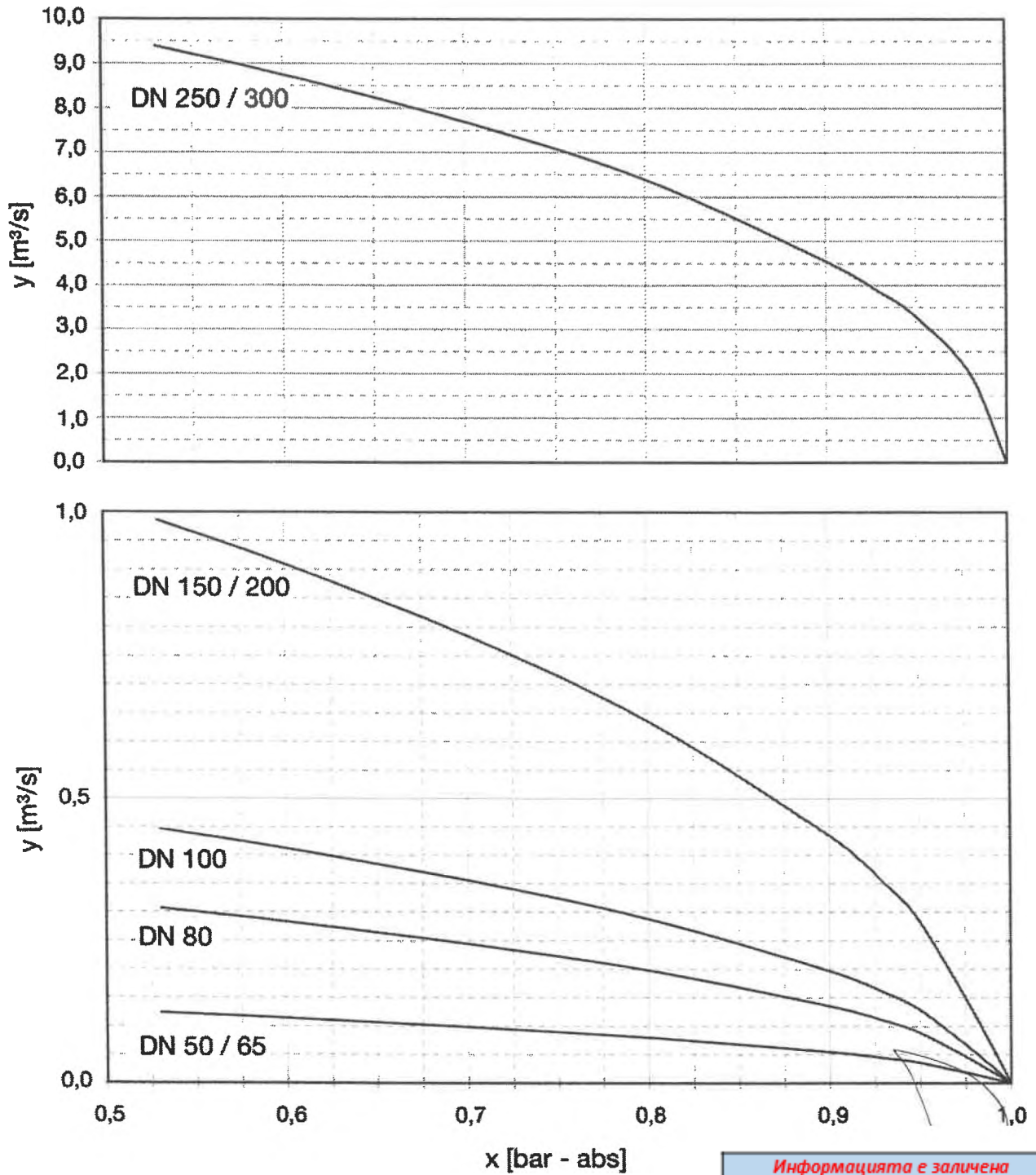
x: Вътрешно налягане p [bar - абсолютно]  
y: Дебит на въздушника Q [m³/h]

Информацията е заличена  
съгласно чл.5 и чл.6 от Регламент  
(ЕС) 2016/679



Допълнителна информация

Дебит на всмукване в зависимост от работното налягане  
Голям отвор

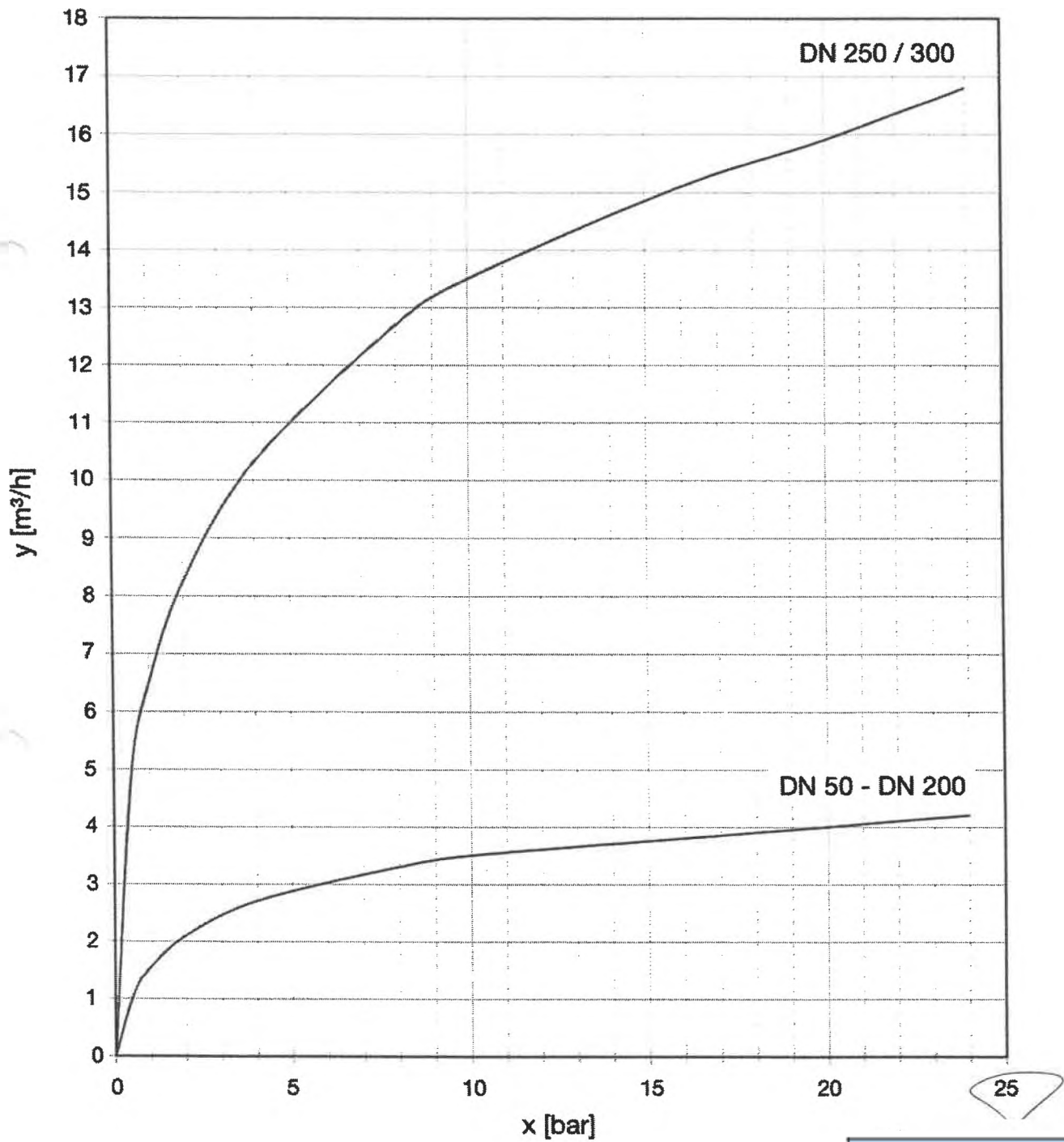


$x$ : Вътрешно налягане  $p$  [bar - абсолютно]  
 $y$ : Дебит на въздушника  $Q$  [m³/h]

Информацията е заличена  
съгласно чл.5 и чл.6 от Регламент  
(EC) 2016/679

Допълнителна информация

Дебит на освобождаване при работно налягане  
Малък отвор



$x$ : Работно налягане в тръбопровода [bar]  
 $y$ : Дебит на въздушника  $Q$  [m³/h]

Информацията е заличена  
съгласно чл.5 и чл.6 от Регламент  
(ЕС) 2016/679



Mitglied bei/Member of:



## Certificate of Award

### Processes

for the coating units used to produce heavy-duty corrosion protection for valves and fittings

Based on the test report from a third-party inspection received by its Quality Committee and the decision of its Board of Management, Gütegemeinschaft Schwerer Korrosionsschutz von Armaturen und Formstücken durch Pulverbeschichtung e.V. (GSK) hereby awards

**VAG s.r.o.**

**Lipová alej 3087/1, CZ-69501 Hodonín**

**ВЯРНО С  
ОРИГИНАЛА**

the right to display the RAL-GZ 662/2 Quality Mark for the processes notified to GSK. The Quality Mark is recognised by the German Institute for Quality Assurance and Certification (RAL) under the number RAL-GZ 662. The Quality Mark is protected at the German Patent and Trade Mark Office (DPMA) as a collective mark (EU mark 009300138).



**RAL GÜTEZEICHEN**  
SCHWERER KORROSIONSSCHUTZ  
VON ARMATUREN UND FORMSTÜCKEN

The company has informed GSK that the products to which this certificate relates were produced in accordance with the prerequisites of the GSK Quality and Inspection Regulations and are families of products. They can be found on the internet at the GSK website ([www.gsk-online.de](http://www.gsk-online.de)) and are labelled as follows:



(four-digit number issued by GSK)

**Информацията е заличена  
съгласно чл.5 и чл.6 от Регламент  
(EC) 2016/679**

The certificate is valid until:

**Dec 31<sup>st</sup>, 2020**

Munich, Nov 2019

Management of GSK

# СЕРТИФИКАТ ЗА ОДОБРЕНИЕ

За процеси

за нанасяне на епоксидно покритие за производство на висококачествена антикорозионна защита на арматура и фитинги

Базирайки се на доклад от независима инспекция, получена чрез Комитета си по Качеството и Решение на Борда на Директорите, Германската асоциация за осигуряване на висококачествена антикорозионна защита на арматура и фитинги с епоксидно покритие (GSK) с настоящото присъжда на

ВАГ ООД (VAG s.r.o)  
Lipova alej 1, CZ-69051 Ходонин – Чехия

Правото на използва марката за качество RAL-GZ 662/2 за процесите, за които е уведомена GSK. Марката за качество е призната от Германския институт за осигуряване на качеството и маркировка (RAL) под номер RAL-GZ 662. Марката за качество е защитен Германски патент и търговска марка (DPMA) като съвкупна марка (EU марка 009300138)



**RAL – ЗНАК ЗА КАЧЕСТВО**  
висококачествена антикорозионна  
защита на арматура и фитинги

Фирмата е информирала GSK че продуктите, за които се отнася този сертификат са произведени в съответствие с изискванията на нормите за качество и инспекция на GSK и са групи от продукти. Те могат да бъдат намерени на интернет страницата на GSK ([www.gsk-online.de](http://www.gsk-online.de)) и са маркирани както следва:



(с четири цифрен номер, издаден от GSK)

Сертификата е валиден до: 31.12.2020  
Мюнхен, 11.2019

Директор GSK

Долуподписаният, Даниел Емилов Антонов, удостоверявам верността на извършения на приложения сертификат. Преводът се състои от 1 (една) страница.

Информацията е заличена  
съгласно чл.5 и чл.6 от Регламент  
(ЕС) 2016/679

Г.

КК

98



Registered bei/Member of:



## Certificate of Award Products

for the families of products given in the annex

Based on the test report from a third-party inspection received by its Quality Committee and the decision of its Board of Management, Gütegemeinschaft Schwerer Korrosionsschutz von Armaturen und Formstücken durch Pulverbeschichtung e.V. (GSK) hereby awards

**VAG s.r.o.**

**Lipova alej 3087/1, CZ-69501 Hodonin**

the right to display the RAL-GZ 662/3 Quality Mark for the products notified to GSK. The Quality Mark is recognised by the German Institute for Quality Assurance and Certification (RAL) under the number RAL-GZ 662. The Quality Mark is protected at the German Patent and Trade Mark Office (DPMA) as a collective mark (EU mark 009300138).



**RAL GÜTEZEICHEN**  
SCHWERER KORROSIONSSCHUTZ  
VON ARMATUREN UND FORMSTÜCKEN

**ВЪРНО С  
ОРИГИНАЛА**

The company has informed GSK that the products to which this certificate relates were produced in accordance with the prerequisites of the GSK Quality and Inspection Regulations and are families of products; they can be found on the internet at the GSK website ([www.gsk-online.de](http://www.gsk-online.de)). They are labelled as follows:



(four-digit number issued by GSK)

The certificate is valid until:

**Dec 31<sup>st</sup>, 2020**

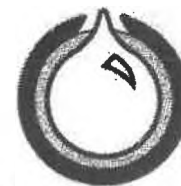
**Информацията е заличена  
съгласно чл.5 и чл.6 от Регламент  
(ЕС) 2016/679**

Munich, Nov 2019

Not valid without annex.

Families of products must be listed in the certificate. The user of the Quality Mark shall inform GSK of the inclusion of new products or changes to existing products in the product approval, and GSK will in turn inform the testing institutes. The current list of families of products produced in GSK quality can be found on the GSK website ([www.gsk-online.de](http://www.gsk-online.de)).

**Management of GSK**



Member of:



## Annex to Certificate of Award Products

The certificate awarded to

**VAG s.r.o.**

**Lipova alej 3087/1, CZ-69501 Hodonin**

is valid for the following families of products:

Designation	Nominal size
BAIO Fittings	DN 80 - 200
BETA (House connection valve)	DN 25 - 50
BETA 200 Gate Valve	DN 40 - 300
BETA 300 / EKOplus Gate Valve	DN 40 - 600
BEV-E Air Valve	3/4" - 1 1/4"
BEV-G Air Valve Set	DN 50 - 80
DUOJET Air Valve	DN 50 - 200
DURA Control Valve	DN 50 - 150
EKN Butterfly Valve	DN 100 - 600
Hydrant NOVA 150 Standpost Hydrant	150
Hydrant NOVA 1885 Standpost Hydrant	DN 80 - 100
Hydrant NOVA 284 Standpost Hydrant	DN 80 - 100
Hydrant NOVA NIRO Standpost Hydrant	DN 80 - 100
HYDRUS-G Underground Hydrant epoxy coated surface)	DN 80 - 100
KRV Check Valve	DN 50 - 200
LIMU-STOP Non-return valve	DN 40 - 300
PICO Control Valve	DN 50 - 300
TOP-STOP Non-return valve	DN 40 - 400
TWINJET Air Valve	DN 50 - 300
VAG HOD, HOD/lock Taping bridges and Fittings	
VAG TERRA, TERRA/lock Taping bridges and Fittings	

ВЪРНО С  
ОРИГИНАЛА

The certificate is valid until:

**Dec 31<sup>st</sup>, 2020**

Munich, Nov 2019

Информацията е заличена  
съгласно чл.5 и чл.6 от Регламент  
(EC) 2016/679

Management of GSK

# СЕРТИФИКАТ ЗА ОДОБРЕНИЕ

За продукти

Базирайки се на доклад от независима инспекция, получена чрез Комитета си по Качеството и Решение на Борда на Директорите, Германската асоциация за осигуряване на висококачествена антикорозионна защита на арматура и фитинги с епоксидно покритие (GSK) с настоящото присъжда на

ВАГ ООД (VAG s.r.o)  
Lipova alej 1, CZ-69051) Ходонин – Чехия

Правото на използва марката за качество RAL-GZ 662/3 за продуктите, за които е уведомена GSK. Марката за качество е призната от Германския институт за осигуряване на качеството и маркировка (RAL) под номер RAL-GZ 662. Марката за качество е защитен Германски патент и търговска марка (DPMA) като съвкупна марка (EU марка 009300138)



**RAL – ЗНАК ЗА КАЧЕСТВО**  
висококачествена антикорозионна  
защита на арматура и фитинги

Фирмата е информирала GSK че продуктите, за които се отнася този сертификат са произведени в съответствие с изискванията на нормите за качество и инспекция на GSK и са групи от продукти. Те могат да бъдат намерени на интернет страницата на GSK ([www.gsk-online.de](http://www.gsk-online.de)) и са маркирани както следва:



(с четирни цифрен номер, издаден от GSK)

Сертификата е валиден до: 31.12.2020

Мюнхен, Ноември 2019

Директор GSK

Долуподписаният, Даниел Емилов Антонов, удостоверявам верността на извършения от мен превод на приложения сертификат. Преводът се състои от 1 (една) страница.

Преводач: ...

Информацията е заличена  
съгласно чл.5 и чл.6 от Регламент  
(ЕС) 2016/679

V



# ПРИЛОЖЕНИЕ КЪМ СЕРТИФИКАТ ЗА ОДОБРЕНИЕ

За продукти

Сертификатът е присъден на:

ВАГ ООД (VAG sr.o)  
Lipova alej 1, CZ-69051 Ходонин – Чехия

И се отнася за следните фамилии продукти:

Фамилия продукти	Диаметър
ВАЮ Фитинги	DN 80 - 200
ВЕТА (Тротоарен спирателен кран)	DN 25 - 50
ВЕТА 200 Шибър	DN 40 - 300
ВЕТА 300 / ЕКОР/i/s Шибър	DN 40 - 600
ВЕV-Е Въздушник	3/4" - 1 1/4"
ВЕV-G Въздушник	DN 50 - 80
DUO ET Въздушник	DN 50 - 200
DURA Регулиращ вентил	DN 50-150
EKN Клапа Бътерфлай	DN 100-600
Hydrant NOVA 150 Надземен хидрант	150
Hydrant NOVA 1885 Надземен хидрант	DN 80-100
Hydrant NOVA 284 Надземен хидрант	DN 80-100
Hydrant NOVA NIRO Надземен хидрант	DN 80-100
HYDRUS-G Надземен хидрант (епоксидно покритие)	DN 80-100
KRV Обратен клапан	DN 50 - 200
LIMU-STOP Обратен клапан	DN 40 - 300
PICO Регулиращ вентил	DN 50 - 300
TOP-STOP Обратен клапан	DN 40 - 400
TWIN ET Въздушник	DN 50 - 300
VAG HOD, HOD/ос/с Водовземни скоби и фитинги	
VAG TERRA, TERRA lock Водовземни скоби и фитинги	

Сертификатът е валиден до: 31.12.2020

Мюнхен, Ноември 2019

Директор GSK

Долуподписаният, Даниел Емилов Антонов, удостоверявам верността на извършения от мен превод на приложения сертификат /приложение/. Преводът се състои от 1 (една) страница.

Информацията е заличена  
съгласно чл.5 и чл.6 от Регламент  
(ЕС) 2016/679

Преводач: ..... Д.Антонов

**РАЗДЕЛ Б: ЦЕНИ И ДАННИ**

## **ЦЕНОВИ ДОКУМЕНТ**

### **1. ОБЩИ ПОЛОЖЕНИЯ**

- 1.1.** Цените на стоките, предложени в ценовите таблици за съответната обособена позиция са в български лева, без ДДС и с точност до втория знак след десетичната запетая.
- 1.2.** Единичните цени включват всички разходи, платими от „Софийска вода“ АД, във връзка с изпълнението на настоящия договор.
- 1.3.** На Доставчика не са гарантирани количества или продължителност на дейностите.
- 1.4.** Цените ще са постоянни за срока на договора

### **2. НАЧИН НА ПЛАЩАНЕ**

- 2.1.** След доставката на поръчаните стоки, съгласно изискванията на Договора, Доставчикът и Възложителят подписват приемо-предавателен протокол.
- 2.2.** Доставчикът издава коректно попълнена фактура в срок до 5 (пет) дни след подписването без възражения от страна на Възложителя на приемо-предавателен протокол.
- 2.3.** Плащането се извършва по банков път съгласно чл.6 Плащане, ДДС и гаранция за изпълнение от раздел Г: Общи условия на договора.

### **3. ЦЕНОВИ ТАБЛИЦИ**

**ОБОСОБЕНА ПОЗИЦИЯ 3****Брой точки 100**

No	Описание	м.ед.	Ед. Цена без ДДС
	Въздушници фланшови двойнодействащи с тройна функция двукамерни		
1	Въздушници фланшови двойнодействащи с тройна функция двукамерни DN 50 PN 25	бр.	360.00 лв.
2	Въздушници фланшови двойнодействащи с тройна функция двукамерни DN 65 PN 25	бр.	372.00 лв.
3	Въздушници фланшови двойнодействащи с тройна функция двукамерни DN 80 PN 25	бр.	482.00 лв.
4	Въздушници фланшови двойнодействащи с тройна функция двукамерни DN 100 PN 25	бр.	524.00 лв.
5	Въздушници фланшови двойнодействащи с тройна функция двукамерни DN 150 PN 25	бр.	850.00 лв.
6	Въздушници фланшови двойнодействащи с тройна функция двукамерни DN 200 PN 25	бр.	891.00 лв.
		Общо:	3 479.00 лв.

Информацията е заличена  
съгласно чл.5 и чл.6 от Регламент  
(ЕС) 2016/679

**РАЗДЕЛ В: СПЕЦИФИЧНИ УСЛОВИЯ НА ДОГОВОРА**

## СПЕЦИФИЧНИ УСЛОВИЯ НА ДОГОВОРА

### 1. НЕУСТОЙКИ

**1.1** В случай че Доставчикът не достави поръчани Стоки в рамките на Максималния срок на доставка, посочен в таблиците на т. 1.5 от Раздел А: Техническо задание – предмет на договора, той дължи на Възложителя неустойка в размер на 3% (три процента) от стойността на поръчаните, но недоставени Стоки за всеки работен ден забавяне на доставката, но не повече от 30% (тридесет процента) от стойността на недоставените Стоки.

**1.2** Ако Доставчикът забави доставката на поръчани Стоки с повече от 10 (десет) работни дни след изтичането на максималния срок на доставка, то ще се счита, че Доставчикът е в съществено неизпълнение на Договора. В такъв случай, Възложителят има право да прекрати едностранно Договора, поради неизпълнение от страна на Доставчика и да наложи на Доставчика неустойка съгласно т.1.4 от настоящия раздел.

**1.3** Точки 1.1 и 1.2 от този раздел се прилагат и при неспазване на срока за подмяна на несъответстващи с изискванията на договора стоки с такива, които отговарят на изискванията.

**1.4** В случай че Доставчикът едностранно прекрати настоящия договор, без да има правно основание за това, той дължи на Възложителя неустойка в размер на 30% (тридесет процента) от прогнозната стойност на договора без ДДС без стойността на опциите.

**1.5** В случай че Доставчикът достави стоки, които не съответстват на уговореното по този Договор и/или доставените стоки са негодни да се ползват за целите посочени в Договора (включително при доставка на продукт с изтекъл срок, скъсан етикет на опаковката и/или некачествен материал), Доставчикът дължи неустойка в размер на 20% (двадесет процента) от стойността на съответните доставени стоки, които не съответстват на уговореното в Договора.

**1.6** В случаите по т.1.2 и т.1.5, Възложителят, без да се ограничават други негови права, може по свое усмотрение да поиска от Доставчика да замени тези Стоки в указан от Възложителя срок или да ги закупи от друг Доставчик, като приспадне направените разходи от гаранцията за обезпечаване на изпълнението.

**1.7** При забавяне на подмяната на дефектна стока в рамките на гаранционното обслужване в предвидените в Договора срокове и съгласно условията на Договора, Доставчикът дължи неустойка на Възложителя в размер на 3% (три процента) от стойността на подлежащите за подмяна стоки за всеки работен ден забавяне, но не повече от 30% (тридесет процента) от стойността на съответните Стоки без ДДС.

**1.8** Ако Доставчикът забави подмяната на дефектни Стоки в рамките на гаранционното обслужване с повече от 10 (десет) работни дни след изтичане на срока за подмяната, то ще се счита, че Доставчикът е в съществено неизпълнение на Договора. В такъв случай Възложителят има право:

**1.8.1.** да прекрати едностранно Договора (когато не е изтекъл) поради неизпълнение от страна на Доставчика, и да наложи на Доставчика неустойка в размер на 5% (пет процента) от прогнозната стойност на Договора без стойността на опциите и/или

**1.8.2.** да закупи неподменените Стоки от трета страна, като Доставчикът дължи възстановяване на пълната стойност на съответните Стоки, както и всички разходи и/или щети и/или пропуснати ползи, претърпени от Възложителя в следствие на неизпълнението на Доставчика. Възложителят има право да приспадне съответните разходи по тази точка от гаранцията за добро изпълнение на Договора.

**1.9** Доставчикът ще изплати неустойките, предвидени в Договора в срок до 5 (пет) работни дни от получаването на писмено уведомление от Възложителя за налагането на съответната неустойка.

## **2. САНКЦИИ, НАЛАГАНИ НА „СОФИЙСКА ВОДА“ АД**

**2.1** В случай, че в който и да е момент, във връзка с изпълнение на доставките в договора, поради действие или бездействие от страна на Доставчика и/или негови служители, на „Софийска вода“ АД бъдат наложени санкции по силата на действащото законодателство, Доставчикът се задължава да обезщети Възложителя по всички санкции в пълния им размер.

## **3. ГАРАНЦИЯ ЗА ИЗПЪЛНЕНИЕ НА ДОГОВОРА**

**3.1** Гаранцията за изпълнение е със срок и валидност, съгласно предвиденото в договора.

**3.2** Възложителят не дължи лихви на Доставчика за периода, през който гаранцията е престояла при него.

**3.3** Доставчикът отправя писмено искане за освобождаване на гаранцията за изпълнение до контролиращия служител от страна на възложителя. В случай че гаранцията за изпълнение е представена под формата на парична сума официалното писмо следва да съдържа актуална банкова сметка (IBAN номер), по която следва да бъде възстановена гаранцията, име, данни за контакт и подпис на представляващия доставчика.

**3.4** Ангажиментът на възложителя по освобождаването на предоставена банкова гаранция се изчерпва с връщането на нейния оригинал на доставчика, като възложителят не се ангажира и не дължи разходите за изготвяне на допълнителни потвърждения, изпращане на междубанкови SWIFT съобщения и заплащане на свързаните с това такси, в случай че обслужващата банка на доставчика има някакви допълнителни специфични изисквания.

**3.5** Банковите разходи по откриването и поддържането на Гаранцията за изпълнение във формата на банкова гаранция, както и по усвояването на средства от страна на Възложителя, при наличието на основание за това, са за сметка на Доставчика.

**3.6** Когато като Гаранция за изпълнение се представя застраховка, Доставчикът предава на Възложителя оригинален екземпляр на застрахователна полица, издадена в полза на Възложителя /в която Възложителят е посочен като трето ползващо се лице (бенефициер)/, която трябва да отговаря на следните изисквания:

**3.6.1** да обезпечава изпълнението на този Договор чрез покритие на отговорността на Доставчика;

**3.6.2** да бъде за изисквания в договора срок.

**3.7** В случай че гаранцията е под формата на застраховка, застрахователната премия по същата следва да е платена изцяло при представянето ѝ на възложителя преди сключване на договора за обществената поръчка.

**3.8** Разходите по сключването на застрахователния договор и поддържането на валидността на застраховката за изисквания срок, както и по всяко изплащане на застрахователно обезщетение в полза на Възложителя, при наличието на основание за това, са за сметка на Доставчика.

**3.9** Гаранцията или съответната част от нея не се освобождава от Възложителя, ако в процеса на изпълнение на Договора е възникнал спор между Страните относно неизпълнение на задълженията на Доставчика и въпросът е отнесен за решаване пред съд. При решаване на спора в полза на Възложителя той може да пристъпи към усвояване на гаранциите.

**3.10** Всички разходи по откриването и поддържането на гаранцията за изпълнение, както и по усвояването на средства от страна на възложителя, при наличието на основание за това, са за сметка на доставчика.

**3.11** В случай че доставчикът откаже да изплати неустойка, глоба или санкция, наложена съгласно изискванията на настоящия договор, възложителят има право да задържи плащане или да прихване сумите срещу насрещни дължими суми

или да приспадне дължимата му сума от гаранцията за изпълнение на договора, внесена/представена от доставчика. Доставчикът е длъжен да поддържа стойността на гаранцията за изпълнение за срока на договора.

**3.12** В случай че стойността на гаранцията за изпълнение се окаже недостатъчна, доставчикът се задължава в срок от 5 (пет) работни дни да заплати стойността на дължимата неустойка и да допълни своята гаранция за изпълнение до нейния пълен размер.

**3.13** В случай че възложителят прекрати договора поради неизпълнение от страна на доставчика, то възложителят има право да задържи гаранцията за изпълнение, представена от доставчика.



**РАЗДЕЛ Г: ОБЩИ УСЛОВИЯ НА ДОГОВОРА ЗА ДОСТАВКА**

## **РАЗДЕЛ Г: ОБЩИ УСЛОВИЯ НА ДОГОВОРА ЗА ДОСТАВКА**

### **Съдържание:**

<i>Член:</i>	<i>Описание</i>
<b>1.</b>	<b>ДЕФИНИЦИИ</b>
<b>2.</b>	<b>ОБЩИ ПОЛОЖЕНИЯ</b>
<b>3.</b>	<b>ЗАДЪЛЖЕНИЯ НА ДОСТАВЧИКА</b>
<b>4.</b>	<b>ЗАДЪЛЖЕНИЯ НА ВЪЗЛОЖИТЕЛЯ</b>
<b>5.</b>	<b>НЕУСТОЙКИ</b>
<b>6.</b>	<b>ПЛАЩАНЕ, ДДС И ГАРАНЦИЯ ЗА ОБЕЗПЕЧАВАНЕ НА ИЗПЪЛНЕНИЕТО</b>
<b>7.</b>	<b>КОНФИДЕНЦИАЛНОСТ</b>
<b>8.</b>	<b>ПУБЛИЧНОСТ</b>
<b>9.</b>	<b>СПЕЦИФИКАЦИЯ</b>
<b>10.</b>	<b>ДОСТЪП И ИНСПЕКТИРАНЕ</b>
<b>11.</b>	<b>ЗАГУБА ИЛИ ПОВРЕДА ПРИ ТРАНСПОРТИРАНЕ</b>
<b>12.</b>	<b>ОПАСНИ СТОКИ</b>
<b>13.</b>	<b>ДОСТАВКА</b>
<b>14.</b>	<b>ГАРАНЦИЯ ЗА КАЧЕСТВО</b>
<b>15.</b>	<b>ПРАВО НА ОТКАЗ</b>
<b>16.</b>	<b>ОБРАЗЦИ И МОСТРИ</b>
<b>17.</b>	<b>ДОСТЪП ДО ОБЕКТА И СЪОРЪЖЕНИЯ</b>
<b>18.</b>	<b>ЗАСТРАХОВАНЕ И ОТГОВОРНОСТ</b>
<b>19.</b>	<b>ПРЕОТСТЪПВАНЕ И ПРЕХВЪРЛЯНЕ НА ЗАДЪЛЖЕНИЯ</b>
<b>20.</b>	<b>РАЗДЕЛНОСТ</b>
<b>21.</b>	<b>ПРЕКРАТЯВАНЕ</b>
<b>22.</b>	<b>ПРИЛОЖИМО ПРАВО</b>
<b>23.</b>	<b>ФОРС МАЖОР</b>
<b>24.</b>	<b>ЗАЩИТА НА ЛИЧНИТЕ ДАННИ</b>
<b>25.</b>	<b>АНТИКОРУПЦИОННА КЛАУЗА</b>

## ОБЩИ УСЛОВИЯ НА ДОГОВОРА ЗА ДОСТАВКА

**Общите условия на договора за доставка, са както следва:**

### 1. ДЕФИНИЦИИ

Следните понятия следва да имат определеното им по-долу значение. Думи в единствено число следва да се приемат и в множествено и обратно, думи в даден род следва да се възприемат, в който и да е род, ако е необходимо при тълкуването на волята на страните по настоящия договор. Думите, които описват дадено лице, включват всички представлявани от това лице страни по договора, независимо дали са свързани лица по смисъла на Търговския закон или не, освен ако от контекста не е ясно, че са изключени.

Препращането към даден документ следва да се разбира като препращане към посочения документ, както и всички други документи, които го изменят и/ или допълват.

**1.1. “Възложител”** означава “Софийска вода” АД, което възлага изпълнението на доставките по договора.

**1.2. “Доставчик”** означава физическото или юридическо лице (техни обединения), посочено в договора като доставчик и неговите представители и правоприменици.

**1.3. “Контролиращ служител”** означава лицето, определено от Възложителя, за което Доставчикът е уведомен и което действа от името на Възложителя и като представител на Възложителя за целите на този договор.

**1.4. “Договор”** означава цялостното съглашение между Възложителя и Доставчика, състоящо се от следните части, които в случай на несъответствие при тълкуване имат предимство в посочения по – долу ред:

- Договор;
- Раздел А: Техническо задание – предмет на договора;
- Раздел Б: Цени и данни;
- Раздел В: Специфични условия;
- Раздел Г: Общи условия;

**1.5. “Цена по договора”** -означава цената, изчислена съгласно Раздел Б: Цени и данни.

**1.6. “Максимална стойност на договора”** -означава пределната сума, която не може да бъде надвишавана при възлагане и изпълнение на договора.

**1.7. “Стоки”** – означава всички стоки, които се доставят от Доставчика, както е описано в настоящия Договор.

**1.8. “Обект”** означава всяко местоположение (земя или сграда), където ще се извършват доставките, предмет на настоящия договор и всяко друго място, предоставено от Възложителя за целите на договора.

**1.9. “Системи за безопасност на работата”** означава комплект от документи на Възложителя или нормативни актове съгласно българското законодателство, които определят начините и методите за опазване здравето и безопасността при извършване на доставките, предмет на договора.

**1.10. “Поръчка”** означава официална поръчка от Възложителя до Доставчика с пълно описание, съгласно Договора, на стоките, цената и мястото на доставка.

**1.11. “Срок на доставка”** означава фактическият период на доставка на поръчаните стоки, считано от датата на поръчката до датата на реалната доставка на стоките до мястото, определено от Възложителя. Срокът на доставката ще се измерва в работни дни.

**1.12. “Забавяне на доставката”** означава броя дни забава след изтичане на срока на доставка.

**1.13. “Дата на влизане в сила на договора”** означава датата на подписване на договора, освен ако не е уговорено друго.

**1.14. “Срок на Договора”** означава предвидената продължителност на предоставяне на доставките, както е определено в договора.

**1.15. “Неустойки”** означава санкции или обезщетения, които могат да бъдат налагани на Доставчика, в случай, че доставките не бъдат извършени в съответствие с условията и сроковете в настоящия договор.

**1.16. “Гаранция за обезпечаване на изпълнението”** означава паричната сума или банковата гаранция, която Доставчикът предоставя на Възложителя, за да гарантира доброто изпълнение на договора.

## **2. ОБЩИ ПОЛОЖЕНИЯ**

**2.1.** Предмет на настоящия Договор е ангажирането на Доставчика от страна на Възложителя да бъде негов неизключителен доставчик на Стоките за Срока на Договора срещу заплащане на Цената по Договора. Възложителят си запазва правото да закупува всяка една от посочените Стоки от други източници по свое усмотрение.

**2.2.** Заявените в Договора количества са примерни и са само с прогнозна цел. Те не дават гаранция за количествата поръчвани Стоки. Единичните цени на Стоките, вписани от Доставчика в Ценовите таблици към Договора, се прилагат за целия срок на договора.

**2.3.** Заглавията в този Договор са само с цел препращане и не могат да се ползват като водещи при тълкуването на клаузите, към които се отнасят.

**2.4.** Всяко съобщение, изпратено от някоя от страните до другата, следва да се изпраща чрез пратка с обратна разписка, по факс или имейл и ще се счита за получено от адресата от датата, отбелязана на обратната разписка, съответно от получаване на факса/ имейла, ако той е изпратен до правилния факс номер или имейл адрес на адресата.

**2.5.** Всяка страна трябва да уведоми другата за промяна или придобиване на нов адрес, телефонен или факс номер или имейл адрес за кореспонденция възможно най-скоро, но не по късно от 48 часа от такава промяна или придобиване.

**2.6.** Неуспехът или невъзможността на някоя от страните да изпълни, в който и да е момент, някое (някои) от условията на настоящия Договор, не трябва да се приема като отмяна на съответното условие (условия) или на правото да се прилагат условията на настоящия Договор.

**2.7.** Настоящият договор не учредява представителство или сдружение между страните по него и никоя от страните няма право да извършва разходи от името и за сметка на другата. В изпълнение на задълженията си по договора нито една от страните не следва да предприема каквото и да е действие, което би могло да накара трето лице да приеме, че действа като законен представител на другата страна.

**2.8.** Евентуален спор или разногласие във връзка с тълкуването или изпълнението на настоящия договор страните ще решават в дух на разбирателство и взаимен интерес. В случай, че това се окаже невъзможно, спорът ще бъде решен по съдебен ред, освен ако страните не подпишат арбитражно споразумение.

**2.9.** Номерът и Датата на влизане в сила на Договора трябва да бъдат цитирани във всяка кореспонденция.

**2.10.** Всички задължения или разходи, възникнали за Доставчика в резултат на възлагането на настоящия Договор се приема, че са включени в офертата на Доставчика.

**2.11.** Доставчикът се задължава да обезщети изцяло Възложителя за всички щети и пропуснати ползи, както и да възстанови в пълния им размер санкциите, наложени от съд или административен орган, ведно с дължимите лихви, направените разноски, разходи, предявени към Възложителя във връзка с изпълнението на настоящия договор и дължащи се на действия, бездействия или забава на необходими действия на Доставчика и/или негови поддоставчици при или по повод изпълнението на доставките.

**2.12.** Някоя клауза извън чл.7 КОНФИДЕНЦИАЛНОСТ не продължава действието си след изтичане срока или прекратяването на договора, освен ако изрично не е определено друго в договора.

### **3. ЗАДЪЛЖЕНИЯ НА ДОСТАВЧИКА**

Без да се ограничава действието на специфичните условия на Договора, общите задължения на Доставчика са, както следва:

**3.1.** За срока на Договора Доставчикът се задължава да изпълнява задълженията си по настоящия договор точно и с грижата на добър търговец.

**3.2.** За срока на Договора Доставчикът се задължава да отдели на Възложителя такава част от своя персонал, време, внимание и способности, каквато е необходима за точното изпълнение на задълженията на Доставчика по Договора.

**3.3.** Доставчикът трябва да се съобразява с инструкциите на Възложителя, както и да пази добросъвестно интересите на Възложителя, във всеки един момент.

**3.4.** Доставчикът доставя Стоките съгласно изискванията на настоящия Договор.

**3.5.** Доставчикът договаря подходящи условия с подизпълнители, когато е допуснато ползването на подизпълнители, които условия да отговорят на разпоредбите на настоящия договор. Доставчикът носи отговорност за изпълнението на доставките, включително и за тези, изпълнени от подизпълнителите.

**3.6.** Доставчикът спазва и предприема необходимото, така че неговите служители и подизпълнители да спазват точно изискванията на приложимото право по повод на здравословните и безопасни условия на труда и изискванията на Възложителя за безопасност при работа.

**3.7.** Доставчикът трябва да изпраща фактури за плащания съгласно чл.6 ПЛАЩАНЕ, ДДС И ГАРАНЦИЯ ЗА ОБЕЗПЕЧАВАНЕ НА ИЗПЪЛНЕНИЕТО.

**3.8.** Доставчикът трябва да предоставя на Възложителя документи и/или сертификати, които доказват качеството на Стоките, доставяни на Възложителя.

**3.9.** Доставчикът осигурява за своя сметка всичко необходимо за изпълнението на предмета на настоящия Договор, освен ако писмено не е уговорено друго.

**3.10.** При изпълнение на Договора, Доставчикът предприема всички необходими действия да не възпрепятства дейността на Възложителя или на други доставчици, или да се ограничават права на трети лица, или да се уврежда имущество, независимо дали то принадлежи на Възложителя или не.

**3.11.** Доставчикът се задължава да не допуска съхраняване и/или ползване на обекта на напитки с алкохолно съдържание и/или други вещества, които могат да препятстват нормалното изпълнение на работите, както и да допуска до строителната площадка/до обекта, на който се предоставят услугите само

квалифицирани работници, които не са употребили алкохол и са в добро здравословно състояние, позволяващо им да изпълняват нормално задълженията си.

#### **4. ЗАДЪЛЖЕНИЯ НА ВЪЗЛОЖИТЕЛЯ**

Без да се ограничават специфичните задължения на Възложителя съгласно договора, общите му задължения са, както следва:

**4.1.** Възложителят определя Контролиращ служител, за което своевременно уведомява Доставчика. Възложителят може да заменя Контролиращия служител за срока на договора по свое усмотрение.

**4.2.** Контролиращият служител може да упражнява правата на Възложителя съгласно договора, с изключение на правата, свързани с прекратяване и/или изменение на договора. Ако съгласно условията на назначаването си Контролиращият служител следва да получава изрично упълномощаване от Възложителя за упражняването на дадено правомощие, следва да се приеме, че такова му е дадено и липсата му не може да се противопостави на Доставчика.

**4.3.** Контролиращият служител може да определи Представител на контролиращия служител, като писмено уведомява Доставчика за това.

**4.4.** Представителят на Контролиращия служител не може да упражнява правата на Възложителя по договора, свързани с прекратяване и/или изменение на договора.

#### **5. НЕУСТОЙКИ**

Неустойките за забава при изпълнение на доставките и/или доставка на некачествени стоки са определени в Раздел В: Специфични условия на договора.

#### **6. ПЛАЩАНЕ, ДДС И ГАРАНЦИЯ ЗА ОБЕЗПЕЧАВАНЕ НА ИЗПЪЛНЕНИЕТО**

**6.1.** След като напълно се увери в доставката на Стоките съобразно изискуемото качество и количество и в уговорения срок, Възложителят трябва да заплати на Доставчика дължимата сума по цената (цените), вписана/и в Ценовата таблица в РАЗДЕЛ Б: ЦЕНИ И ДАННИ от този Договор и повторена в Поръчката (Поръчките).

**6.2.** След доставка на стоките, Доставчикът изготвя приемо-предавателен протокол и го предоставя на Възложителя за одобрение.

**6.3.** Плащането се извършва в четиридесет и пет дневен срок от датата на представяне от Доставчика на коректно съставена фактура в резултат на подписан без възражения приемо-предавателен протокол.

**6.4.** Контактите между Възложителя и Доставчика във връзка с ежедневното изпълнение на Договора трябва да се осъществяват между Контролиращия служител или Представителя на контролиращия служител и Доставчика.

**6.5.** Възложителят може да задържи плащане или да прихване суми срещу насрещни дължими суми без допълнителни разходи за него, в случай че има основание за това.

**6.6.** Всички суми, посочени в Договора, са без ДДС, освен ако изрично не е посочено друго. ДДС, което се дължи по повод на тези суми, се начислява допълнително към тях.

**6.7.** Задържането и освобождаването на Гаранцията за обезпечаване на изпълнението на Договора се осъществява съобразно условията и сроковете, посочени в Раздел В: Специфични условия на договора.

## **7. КОНФИДЕНЦИАЛНОСТ**

**7.1.** Освен с писмено съгласие на другата страна, никоя от страните не може да използва договора или информация, придобита по повод на договора, за цели извън изрично предвидените в договора.

**7.2.** Освен с писмено съгласие на другата страна, никоя страна не може по време на договора или след това да разкрива и/или да разрешава разкриването на трети лица на всякаква информация, свързана с дейността на другата страна, както и друга конфиденциална информация, която е получена или е могла да бъде получена по време на договора.

**7.3.** В случай, че Възложителят поиска, Доставчикът прави необходимото така, че неговите служители или подизпълнители да поемат директни задължения към Възложителя по повод на конфиденциалността във форма, приемлива за Възложителя.

## **8. ПУБЛИЧНОСТ**

Освен ако не е необходимо за подписването или е уговорено като необходимо за изпълнението на договора, Доставчикът не публикува по своя инициатива и не разрешава публикуването, заедно или с друго лице, на информация, статия, снимка, илюстрация или друг материал от какъвто и да е вид по повод на договора или дейността на Възложителя преди предварителното представяне на материала на Възложителя и получаването на неговото писмено съгласие. Такова съгласие от Възложителя важи само за конкретното публикуване, което е изрично поискано.

## **9. СПЕЦИФИКАЦИЯ**

**9.1.** Доставчикът се задължава да изпълнява доставките съгласно Раздел А: Техническо задание – предмет на договора, спецификациите, чертежите, мострите или други описания на доставките, част от договора.

**9.2.** Ако Доставчикът изпълни доставки, които не отговарят на изискванията на договора, Възложителят може да откаже да приеме тези доставки и да търси обезщетение за претърпени вреди и пропуснати ползи. Възложителят може да предостави на Доставчика възможност да повтори изпълнението на неприетите доставки преди да потърси други доставчици.

## **10. ДОСТЪП И ИНСПЕКТИРАНЕ**

Възложителят има право да инспектира в подходящо време съоръженията и сградите на Доставчика, както и помещенията на Поддоставчиците, за производство на Стоките. За тази цел Доставчикът трябва да осигури достъп на Възложителя до своите помещения.

## **11. ЗАГУБА ИЛИ ПОВРЕДА ПРИ ТРАНСПОРТИРАНЕ**

**11.1.** Доставчикът трябва да уведоми Възложителя за всяка загуба или повреда на Стоките, включително частична загуба, дефекти или невъзможност да достави цялата или част от партидата.

**11.2.** Рискът от случайно повреждане или погиване – пълно или частично - на Стоките при транспортирането им, включително до мястото на доставка и предаването им на Възложителя се носи от Доставчика.

## **12. ОПАСНИ СТОКИ**

**12.1.** Всяка информация, притежавана от или на разположение на Доставчика, която се отнася до всякакви потенциални опасности при транспортиране, предаване или използване на доставяните Стоки, трябва незабавно да бъде съобщена на Възложителя.

**12.2.** Доставчикът трябва да предостави подробна информация за всички рискове за персонала на Възложителя, произтичащи от специфичното използване на Стоките, предмет на настоящия договор.

**12.3.** Доставчикът трябва да маркира опасните Стоки с международен символ(и) за опасност и да изпише името на материала им на български език. Транспортните и всички други документи трябва да включват декларация относно опасността и наименованието на материала на български език. Стоките трябва да бъдат придружавани от информация за възможни аварийни ситуации на български език под формата на писмени инструкции, етикети или означения. Доставчикът трябва да спазва изискванията на българското законодателство и на международните споразумения, свързани с пакетирането, поставянето на етикети и транспортирането на опасните Стоки.

**12.4.** Доставчикът трябва да представи инструкции за безопасно използване на всички Стоки, доставяни на Възложителя или използвани от Доставчика или от неговите Поддоставчици на обекта. Инструкциите трябва да включват минимум следното.

**12.4.1.** информация за опасностите от използване на Стоките;

**12.4.2.** оценка на риска от използване на Стоките;

**12.4.3.** описание на контролните мерки, които трябва да се вземат;

**12.4.4.** подробности за необходимо предпазно облекло;

**12.4.5.** подробности за максималните граници на излагане на открито или за приложимите стандарти на излагане на открито, приложими за съответния материал;

**12.4.6.** всякакви препоръки за следене на здравето състояние;

**12.4.7.** препоръки, свързани с осигуряване, поддръжка, почистване и тестване на респираторно защитни и на вентилационни съоръжения.

**12.4.8.** препоръки за боравене с отпадъци, включително и начини на депониране.

**12.5.** Информацията, която Доставчикът предоставя по горепосочените точки, трябва да се изпраща преди доставката на Стоките.

### **13. ДОСТАВКА**

**13.1.** Стоките трябва да се доставят от Доставчика до мястото, посочено в Договора или в поръчката, освен ако писмено не е уговорено друго между страните.

**13.2.** Собствеността и рискът от повреждане или загуба на Стоките се носи от Доставчика до тяхното доставяне на мястото, посочено в Договора или в Поръчката (поръчките), и приемане от оторизиран представител на Възложителя.

**13.3.** Доставчикът трябва да предприеме необходимите действия всички Стоки да бъдат надлежно пакетирани, така че да достигнат местоназначението си в добро състояние. Всички Стоки трябва да бъдат доставяни и разтоварвани на мястото, на датата и в часа, посочени в Поръчката (поръчките) или в Договора.

**13.4.** Всички Стоки, доставяни на Възложителя, трябва да се придружават от известие за доставка, съдържащо Ком. номера на Поръчката (поръчките) и Спецификацията (спецификациите). Известието за доставка трябва да бъде подписано от Възложителя като доказателство за приемането на Стоките.

**13.5.** Датата (датите) и часът на доставка на Стоките трябва да бъдат определени в Поръчката (поръчките), освен ако не е уговорено друго между страните. Часът на доставка се определя от моментните обстоятелства, освен ако изрично не е уговорено друго между страните. Доставчикът трябва да предостави инструкции или всякаква друга необходима информация, които да позволят на Възложителя да приеме доставката на Стоките.



**13.6.** Възложителят си запазва правото да отмени всяка Поръчка или всяка неизпълнена част от нея, в случай, че Доставчикът не достави поръчаните Стоки на уговорената дата. В случай на необходимост от повторно поръчване Възложителят може да поръча Стоките от друг доставчик, като всички допълнителни разходи, произтичащи от това, се поемат от Доставчика.

**13.7.** Количествата доставяни Стоки трябва да отговарят на съответните количества, поръчвани от Възложителя освен ако не е уговорено друго. Възложителят може по свое усмотрение да приеме или не частична доставка на Стоките.

**13.8.** Когато Доставчикът изисква от Възложителя да връща опаковките на Стоките, разходите по връщането се поемат от Доставчика. Разходите по връщането се възстановяват на Възложителя в срок до 30 (тридесет) дни, считано от датата на изпращане на опаковките от страна на Възложителя.

**13.9.** Когато Доставчикът доставя Стоките с МПС, наличните празни опаковки могат да бъдат върнати със същото МПС. Всички опаковки, които подлежат на връщане, трябва да бъдат маркирани като такива.

## **14. ГАРАНЦИЯ ЗА КАЧЕСТВО**

**14.1.** Доставчикът гарантира, че качеството на Стоките съответства на изискванията на действащото българско законодателство към момента на доставка на Стоките, както и на спецификациите към договора.

**14.2.** Освен ако друго не е уговорено, без да се ограничават други негови права, Доставчикът трябва във възможно най-кратък срок, но не повече от 10 (десет) дни от датата на уведомяване от страна на Възложителя за дефект или неизпълнение на задължения по Договора, да поправи или замени всички Стоки, които са били или са станали дефектни в срок от 12 (дванадесет) месеца от датата на пускането им в експлоатация или 18 (осемнадесет) месеца от датата на доставянето им. Срокът се удължава пропорционално, ако подобни дефекти се появят след подмяната при правилна експлоатация и се дължат на дефектен дизайн, на погрешни инструкции от страна на Доставчика, или Стоките са некачествени или дефектни поради начина на производство, или има друго нарушение на дадените гаранции на Възложителя.

**14.3.** В случай, че Доставчикът не поправи даден дефект или не подмени дадени дефектни Стоки в срок до 10 (десет) дни от датата на уведомяване от страна на Възложителя, то Възложителят може да поправи или по собствено усмотрение да подмени тези стоки за сметка на Доставчика.

## **15. ПРАВО НА ОТКАЗ**

**15.1.** В случай, че Доставчикът достави Стоки, които не съответстват на уговореното по този Договор и на Поръчката (поръчките), независимо дали по качество или по количество, или не са годни да се ползват съобразно целите на Договора или по друг начин не съответстват на уговореното в Договора, Възложителят, без да се ограничават други негови права, има правото да откаже приемането на тези Стоки.

**15.2.** Възложителят може да предостави възможност на Доставчика да замени неприетите Стоки с други, съответстващи на Договора и Поръчката (поръчките), преди да ги закупи от друго място.

**15.3.** Възложителят връща на Доставчика всички неприети Стоки за негова сметка.

## **16. ОБРАЗЦИ И МОСТРИ**

**16.1.** Доставчикът трябва при поискване от страна на Възложителя да предостави образци, мостри и инструкции за ползване на Стоките. Подобно предоставяне по никакъв начин не освобождава Доставчика от неговите отговорности по Договора.

**16.2.** Доставчикът не трябва да се отклонява от нито една одобрена мостра или образец, без предварително да е получил писмено съгласие за това от страна на Възложителя.

## **17. ДОСТЪП ДО ОБЕКТА И СЪОРЪЖЕНИЯТА**

**17.1.** Ако това е необходимо за изпълнението на предмета на Договора, Възложителят трябва да предостави достъп до обект на оторизирани представители на Доставчика. Достъпът се предоставя след предварително предизвестие от страна на Доставчика.

**17.2.** Доставчикът предприема необходимите действия неговите служители да не навлизат в други части на Обекта и да ползват само посочените от Възложителя пътища, маршрути и сгради.

## **18. ЗАСТРАХОВАНЕ И ОТГОВОРНОСТ**

**18.1.** Доставчикът носи пълна имуществена отговорност за вреди, причинени по повод изпълнението на договора, както следва:

**18.1.1.** Нараняване или смърт на някое лице (служител на Възложителя, служител на Доставчика или наето от него лице или на трети лица при или във връзка с изпълнението на договора;

**18.1.2.** Повреда или погиване имуществото на Възложителя или на трети лица при или във връзка с изпълнението на договора.

Тази отговорност обхваща и претенциите на трети лица, съдебни процедури, имуществени и/или неимуществени вреди, разноски и всякакви други разходи, свързани с гореизложеното.

**18.2.** Доставчикът следва да притежава всички задължителни застраховки, съгласно действащата нормативна уредба, както и поддържа валидни застраховки за своя сметка за срока на договора.

**18.3.** Застрахователните полици се представят на Възложителя при поискване.

## **19. ПРЕОТСТЪПВАНЕ И ПРЕХВЪРЛЯНЕ НА ЗАДЪЛЖЕНИЯ**

**19.1.** Договорът не може да бъде прехвърлен или преотстъпен като цяло на трето лице.

## **20. РАЗДЕЛНОСТ**

В случай, че някоя разпоредба или последваща промяна в договора се окаже недействителна, останалите разпоредби продължават да бъдат валидни и подлежащи на изпълнение.

## **21. ПРЕКРАТЯВАНЕ**

**21.1.** Възложителят може (без да се накърняват други права или задължения по договора) да прекрати договора без каквито и да е компенсации или обезщетения с писмено известие до Доставчика при следните обстоятелства:

**21.1.1.** ако Доставчикът и/или служителите на Доставчика виновно и/или нееднократно предоставят невярна информация или сведения, значително нарушат правилата за безопасност и здраве при работа, продължително и/или съществено не изпълняват задълженията си по договора. Конкретните случаи на значително нарушаване на правилата за безопасност и здраве при работа, както и случаите на продължително и/или съществено неизпълнение на задълженията по договора от страна на Доставчика, които могат да доведат до прекратяване на договора по реда на настоящата точка, са описани в Раздел В: Специфични условия на договора.

**21.1.2.** ако за Доставчика е открито производство по несъстоятелност.

**21.2.** Всяка страна има право едностранно да прекрати Договора изцяло или отчасти, в случай че другата страна е в неизпълнение на Договора и не

поправи това положение в четиринадесетдневен срок от получаването на писмено уведомление за това неизпълнение от изправната страна.

**21.3.** В случай, че Възложителят прекрати Договора поради неизпълнение от страна на Доставчика, то Възложителят има право да задържи изцяло гаранцията за обезпечаване на изпълнение, внесена от Доставчика.

**21.4.** Възложителят има право да прекрати договора с едномесечно писмено предизвестие. Възложителят не носи отговорност за разходи след срока на предизвестиято.

**21.5.** Страните могат да прекратят договора по всяко време по взаимно съгласие.

**21.6.** Прекратяването на договора не влияе на правата на всяка от страните, възникнали преди или на датата на прекратяване. При прекратяване на договора всяка страна връща на другата цялата информация, материали и друга собственост.

**21.7.** При изтичане или прекратяване на договора Доставчикът се задължава да съдейства на нов Доставчик за поемане изпълнението на договор. Направените от Доставчика разходи за това се поемат от Възложителя, след неговото предварително одобрение.

## **22. ПРИЛОЖИМО ПРАВО**

Към този договор ще се прилагат и той ще се тълкува съобразно разпоредбите на българското право.

## **23. ФОРС МАЖОР**

**23.1.** При възникване на форсмажорни обстоятелства по смисъла на чл.306 от Търговския закон на Република България, водещи до неизпълнение на договора страната, която се позовава на такова обстоятелство трябва да уведоми другата в какво се състои непреодолимата сила и възможните последици от нея за изпълнението на договора.

Страните трябва да направят това уведомление до 3 (три) дни от настъпването на обстоятелствата.

**24. ЗАЩИТА НА ЛИЧНИТЕ ДАННИ** - В съответствие с изискванията, заложиени в Общия Регламент за защита на личните данни (Регламент (ЕС) 2016/679) (Регламента), пораждащ пряко действие, считано от 25.05.2018г.:

**24.1.** Изпълнителят, в качеството си на обработващ личните данни, предоставени му от Възложителя – администратор на лични данни, по силата на настоящия договор, няма право да включва друг обработващ данните без предварителното конкретно или общо писмено разрешение на Възложителя. В случай на общо писмено разрешение, Изпълнителят е длъжен да информира Възложителя за всякакви планирани промени за включване или замяна на други лица, обработващи данни, като по този начин даде възможност на Възложителя да оспори тези промени.

**24.2.** Във връзка с обработването на лични данни Изпълнителят е длъжен:

**24.2.1.** да обработва личните данни само по документирано нареждане на Възложителя;

**24.2.2.** да гарантира, че лицата, оправомощени да обработват личните данни, са поели ангажимент за поверителност или са задължени по закон да спазват поверителност;

**24.2.3.** да вземе всички необходими мерки съгласно чл. 32 от Регламента, гарантиращи сигурността на обработването на данните;

**24.2.4.** да спазва условията за включване на друг обработващ лични данни;

**24.2.5.** като взема предвид естеството на обработването, да подпомага Възложителя, доколкото е възможно, чрез подходящи технически и организационни мерки при изпълнението на задължението му като администратор да отговори на искания за упражняване на предвидените в глава III от Регламента права на субектите на данни;

**24.2.6.** да подпомага Възложителя да гарантира изпълнението на задълженията съгласно чл. 32—36 от Регламента, като отчита естеството на обработване и информацията, до която е осигурен достъп на Изпълнителя - обработващ лични данни;

**24.2.7.** да заличи или върне на Възложителя всички лични данни след приключване на услугите по обработване и да заличи съществуващите копия, за което да представи на Възложителя декларация;

**24.2.8.** да осигури достъп на Възложителя до цялата информация, необходима за доказване на изпълнението на посочените тук задължения, да съдейства при извършването на одити, включително проверки, от страна на Възложителя или друг одитор, оправомощен от Възложителя;

**24.2.9.** незабавно да уведоми Възложителя, ако счита, че дадено нареждане нарушава Регламента или други разпоредби относно защитата на данни.

**24.3.** В случай, че Изпълнителят - обработващ лични данни, включва друг обработващ лични данни за извършването на специфични дейности по обработване от името на Възложителя, на това друго лице се налагат същите задължения за защита на данните, както задълженията между Възложителя и Изпълнителя, предвидени в настоящия договор и по-специално, да предостави достатъчно гаранции за прилагане на подходящи технически и организационни мерки, така че обработването да отговаря на изискванията на Регламента. Когато другият обработващ лични данни не изпълни задължението си за защита на данните, първоначалният обработващ данните продължава да носи пълна отговорност пред Възложителя за изпълнението на задълженията на този друг обработващ лични данни.

## **25. АНТИКОРУПЦИОННА КЛАУЗА**

При изпълнение на настоящия договор, страните се задължават да спазват стриктно приложимите закони, забраняващи подкупването на лица, заемащи публични длъжности, и физически лица, търговията с влияние, прането на пари, които по-конкретно могат да доведат до недопускане до обществена поръчка, включително Закона за чуждестранните корупционни практики на САЩ от 1977 г.; Закона за подкупите на Обединеното Кралство от 2010 г., Френския антикорупционен закон „Сапен“ от 2016 г., както и Закона за противодействие на корупцията и за отнемане на незаконно придобитото имущество, Закона за мерките срещу изпиране на пари, както и всички други приложими нормативни и административни актове.

**25.1.** Страните се задължават да внедрят и изпълняват всички необходими и разумни политики и мерки с цел предотвратяване на корупция.

**25.2.** Изпълнителят декларира, че доколкото му е известно, законните му представители, директори, служители, представители и всяко лице, което извършва услуги, съгласно този договор за или от името на Възложителя и/или други дружества от групата Веолия, не е и няма пряко или косвено да предлага, дава, съгласява се да дава, разрешава, иска или приема даването на пари или друга облага, или да предоставя предимство или подарък на лице, компания или предприятие, включително държавни чиновници или служители, представители на политически партии, кандидати за политически длъжности, лице, заемащо длъжност в административен орган или орган на законодателната или съдебна власт, за или от името на страна, държавна

агенция или държавна компания, длъжностно лице от публична организация или международна организация, за целите на корупционно влияние върху такова лице в заеманата от него служебна длъжност, или за целите на възнаграждаване на или склоняване към неточно изпълнение на съответно задължение или дейност от лице, за да се постигне или запази даден бизнес за Възложителя и/или други дружества от групата Веолия или да се извлече полза при осъществяването на бизнес за Възложителя и/или други дружества от групата Веолия.

**25.3.** Изпълнителят приема да уведомява Възложителя за всяко нарушаване на условие от този член в разумен срок.

**25.4.** В случай че Възложителят уведоми Изпълнителят, че има основателни причини да счита, че Изпълнителят е нарушил условие от този раздел:

**25.4.1.** Възложителят има право да спре изпълнението на настоящия Договор без предизвестие, доколкото Възложителят счита за необходимо да разследва съответното поведение, без това да води до възникването на каквито и да било задължения или отговорност пред Изпълнителят за такова спиране;

**25.4.2.** Изпълнителят се задължава да предприеме всички разумни стъпки, за да предотврати загубата или унищожаването на документални доказателства във връзка със съответното поведение.

**25.5.** Ако Изпълнителят наруши някое условие на настоящия раздел:

**25.5.1.** Възложителят може незабавно да прекрати този Договор без предизвестие и без да има каквито и да било задължения.

**25.5.2.** Изпълнителят се задължава да обезщети Възложителя, до максималната степен, позволена от закона, за загуби, вреди или разходи, понесени от Възложителя, възникващи от такова нарушение.

## Споразумение

към договор № 8748, 23.10.2020 год.

1. За съвместно осигуряване на здравословни и безопасни условия на труд при доставки и услуги в обекти, помещения, работни площадки и затворени зони, експлоатирани от „Софийска вода“ АД

### ОБЩИ ПОЛОЖЕНИЯ

Настоящото споразумение е в изпълнение на чл. 18 от Закона за здравословни и безопасни условия на труд и е неразделна част от поръчката.

### ВЗАИМОДЕЙСТВИЯ МЕЖДУ ВЪЗЛОЖИТЕЛЯ И ИЗПЪЛНИТЕЛЯ

2. „Софийска вода“ АД (Възложител) и „Прострийм Груп“ ЕООД (Изпълнител) се информират взаимно за:
  - a. рисковете при изпълнение на услугата на територията на затворената зона;
  - b. необходимите и предприети мерки за управление на риска за безопасността и здравето (БЗР);
  - c. промени в условията на труд и обстоятелства, налагащи допълнителни мерки за осигуряване на БЗР;
  - d. неблагоприятни отклонения от очакваното изпълнение, инциденти и злополуки
  - e. опасност от авария или пожар.
3. ВЪЗЛОЖИТЕЛЯТ и ИЗПЪЛНИТЕЛЯТ координират действията си при инциденти, злополуки, и/или аварии, в това число - първа долекарска помощ на пострадали и опазване на живота и здравето на хората на обекта, съоръженията и оборудването
4. ИЗПЪЛНИТЕЛЯТ и ВЪЗЛОЖИТЕЛЯТ си сътрудничат при разследване, анализ и корекция на отклонения, застрашаващи безопасността на хората, инциденти и злополуки.

### ПРАВА И ЗАДЪЛЖЕНИЯ НА СТРАНИТЕ

5. ВЪЗЛОЖИТЕЛЯТ определя поименно лице за координиране на дейностите с ИЗПЪЛНИТЕЛЯ (Контролиращ служител)
6. Изпълнителят се задължава да спазва правилата и условия, свързани с БЗР н Възложителя, за които е уведомен от Възложителя, включително:
  - 5.1. условията на труд и трудовия процес, използваните материали и опасни вещества, съществуващите опасности и рискове за здравето и безопасността на хората на територията на затворената зона, в която ще се извършва услугата, тяхното непосредствено и последващо въздействие.
  - 5.2. правилата за вътрешния трудов ред;
  - 5.3. общите правила за безопасност и здраве на зоната;
  - 5.4. лични предпазни средства (ЛПС) и специално работно облекло (СРО), необходими за защита от специфични за зоната опасности;
  - 5.5. контролно-пропускателния режим, маршрутите за движение и санитарно-битовите помещения за съответната затворена зона;
  - 5.6. изискванията към транспортни средства;
  - 5.7. рисковите зони/места и използваните знаци и сигнали;
  - 5.8. местата за хранене, пушене и почивка;
  - 5.9. план за евакуация и очаквани действия при извънредни ситуации;
  - 5.10. друга информация с отношение към безопасността и здравето.
7. ВЪЗЛОЖИТЕЛЯТ провежда начален инструктаж на представителите на ИЗПЪЛНИТЕЛЯ при първото посещение на затворената зона и не по-рядко от веднъж за календарна година.
8. ВЪЗЛОЖИТЕЛЯТ контролира изпълнението на задълженията на ИЗПЪЛНИТЕЛЯ по БЗР на територията на затворената зона.
9. ВЪЗЛОЖИТЕЛЯТ има право да не допуска или отстранява от обекта работещи на Изпълнителя, които нарушават правилата за безопасност и здраве при работа.

10. ВЪЗЛОЖИТЕЛЯТ може да наложи неустойки и/или да прекрати поръчката с ИЗПЪЛНИТЕЛЯ при нарушаване на правилата за безопасност при работа.
11. ИЗПЪЛНИТЕЛЯТ изпълнява услугите по договора с ВЪЗЛОЖИТЕЛЯ чрез:
- 10.1. всички необходими за дейността документи, лицензи и разрешителни;
  - 10.2. актуална оценка на риска за дейностите/услугите, които изпълнява (ще изпълнява) на площадката;
  - 10.3. правоспособен и квалифициран персонал по поименен списък с притежаваната от тях правоспособност и актуални документи, които я доказват
  - 10.4. персонал без медицински противопоказания за извършваните дейности и условията на труд (декларация с имената на работещите) ;
  - 10.5. определяне, осигуряване и документиране на всички необходими инструктажи и обучения;
  - 10.6. актуални , оповестени и достъпни инструкции и правила за безопасно извършване на услугата;
  - 10.7. налични изправни колективни и лични предпазни средства и работно облекло
  - 10.8. оборудвана аптечка за оказване на първа долекарска помощ
12. Правилата и изискванията за БЗР в съответната зона на Възложителя са задължителни за работещите на ИЗПЪЛНИТЕЛЯ, освен ако няма друго писмено споразумение за това.
13. Преди доставката на работно оборудване и съоръжения, Изпълнителят предоставя на Възложителя на български език на електронен и хартиен носител сертификата за съответствие, информационни листа, инструкции, схеми, ръководства за монтаж, експлоатация и поддръжка.
14. ИЗПЪЛНИТЕЛЯТ поддържа и предоставя при поискване на Възложителя доказателства за изпълнение на т. 10.
15. Проектираните и/или доставените от ИЗПЪЛНИТЕЛЯ продукти, стоки и работно оборудване отговарят на нормите и изискванията за безопасност и здравето и в приложимите за тях изисквания за техническо съответствие.
16. ИЗПЪЛНИТЕЛЯТ съхранява и пази имуществото на ВЪЗЛОЖИТЕЛЯ, в това число реда и чистота на работните места, на които осъществява дейността си.
17. ИЗПЪЛНИТЕЛЯ носи отговорност за спазването на правилата за безопасност при работа и изискванията на вътрешните документи по БЗР от всеки от работещите си.
- Координирането на съвместното прилагане на настоящото Споразумение, при извършване на дейности, предмет на поръчката, се възлага на контролиращи служители:

(от страна на) Възложителя

.....  
(име, длъжност, тел.)

Информацията е заличена  
съгласно чл.5 и чл.6 от Регламент  
(ЕС) 2016/679

(от страна на) Изпълнителя

.....  
(име, длъжност, тел.)

Информацията е заличена  
съгласно чл.5 и чл.6 от Регламент  
(ЕС) 2016/679

**ВЪЗЛОЖИТЕЛ:**  
(подпис и печат)

**ИЗПЪЛНИТЕЛ:**  
(подпис и печат)

Информацията е заличена  
съгласно чл.5 и чл.6 от Регламент  
(ЕС) 2016/679